

## **C1.1 EXERCISE BIKE**



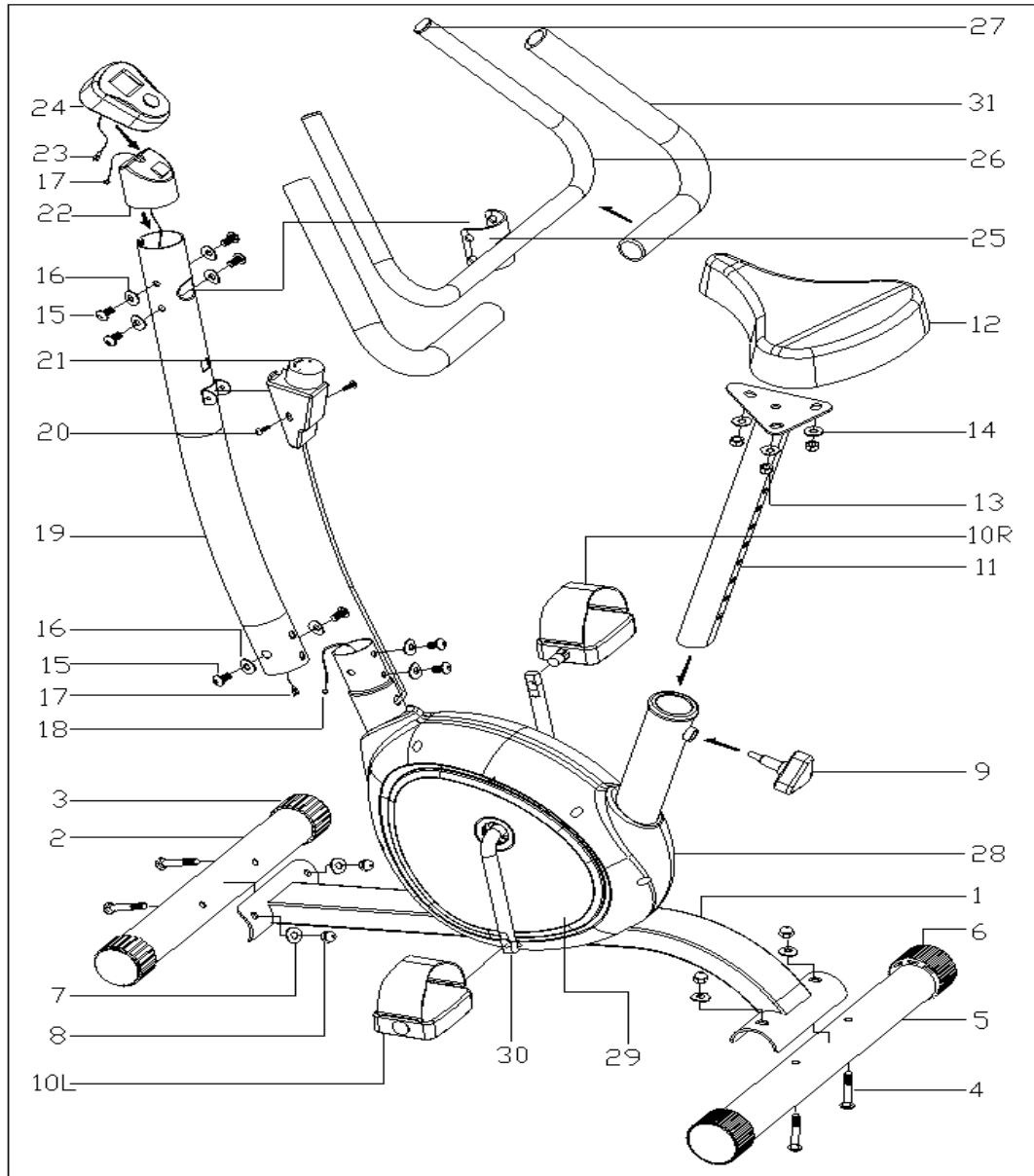
*ENGLISH MANUAL*

## **Important Safety Information**

**Please keep this manual in a safe place for reference.**

1. It is important to read this entire manual before assembling and using the equipment.  
Safe and efficient use can only be achieved if the equipment is assembled, maintained and used properly. It is your responsibility to ensure that all users of the equipment are informed of all warnings and precautions.
2. Before starting any exercise program you should consult your doctor to determine if you have any physical or health conditions that could create a risk to your health and safety, or prevent you from using the equipment properly. Your doctor's advice is essential if you are taking medication that affects your heart rate, blood pressure or cholesterol level.
3. Be aware of your body's signals. Incorrect or excessive exercise can damage your health. Stop exercising if you experience any of the following symptoms: Pain, tightness in your chest, irregular heartbeat, extreme shortness of breath, feeling light headed dizzy or nauseous. If you do experience any of these conditions you should consult your doctor before continuing with your exercise program.
4. Keep children and pets away from the equipment. The equipment is designed for adult use only.
5. Use the equipment on a solid, flat level surface with a protective cover for your floor or carpet. For safety space, the equipment should have at least 0.5 meters of free space all around it.
6. Before using the equipment, check the nuts and bolts are securely tightened.
7. The safety level of the equipment can only be maintained if it is regularly examined for damage and/or wear and tear.
8. Always use the equipment as indicated. If you find any defective components whilst assembling or checking the equipment, or if you hear any unusual noise coming from the equipment during use, stop. Do not use the equipment until the problem has been rectified.
9. Wear suitable clothing whilst using the equipment. Avoid wearing loose clothing which may get caught in the equipment or that may restrict or prevent movement.
10. The equipment has been tested and certified to EN957 under class H.C. Suitable for domestic, home use only. Maximum weight of user: 100kg. Braking is speed independent.
11. The equipment is not suitable for therapeutic use.
12. Care must be taken when lifting or moving the equipment so as not to injure your back. Always use proper lifting techniques and/or use assistance.
13. All moveable accessories (eg. pedal, handlebar, saddle....etc.) require weekly maintenance. Check them before use every time. If anything broken or loose, please fix them immediately. You may continue using bike after they return to good conditions

# EXPLODED-VIEW ASSEMBLY DRAWING

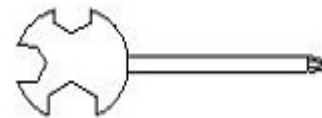


## PARTS LIST

PART NO.	DESCRIPTION	QTY	PART NO.	DESCRIPTION	QTY
1.	Main Frame	1	16.	Curved washer M8	8
2.	Front Stabilizer	1	17.	Upper sensor wire	1
3.	Front end cap	2	18.	Lower sensor wire	1
4.	Carriage bolt M8 x	4	19.	Front post	1
5.	Rear stabilizer	1	20.	Screw M5 x 12	2
6.	Rear end cap	2	21.	Tension knob	1
7.	Curved washer M8	4	22.	Computer holder	1
8.	Domed nut M8	4	23.	Sensor wire	1
9.	Fixed knob	1	24.	Computer	1
10L.	Pedal (left)	1	25.	Handlebar holder	1
10R.	Pedal (right)	1	26.	Handlebar	1
11.	Seat post	1	27.	End plug	2
12.	Saddle	1	28.	Chain cover A	2
13.	Nylock nut M8	3	29.	Chain cover B	2
14.	Washer M8	3	30.	Crank	1
15.	Allen key bolt M8 x	8	31.	Foam	2

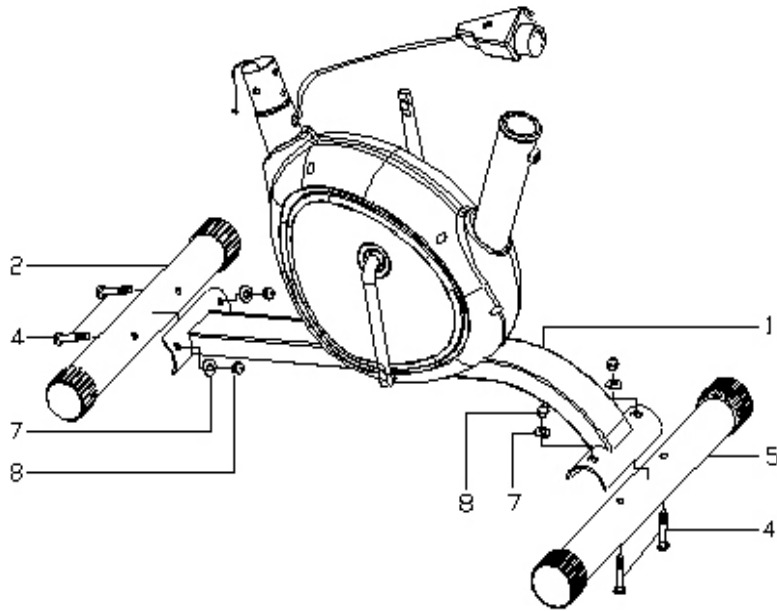


a) Allen Key L6



b) Spanner

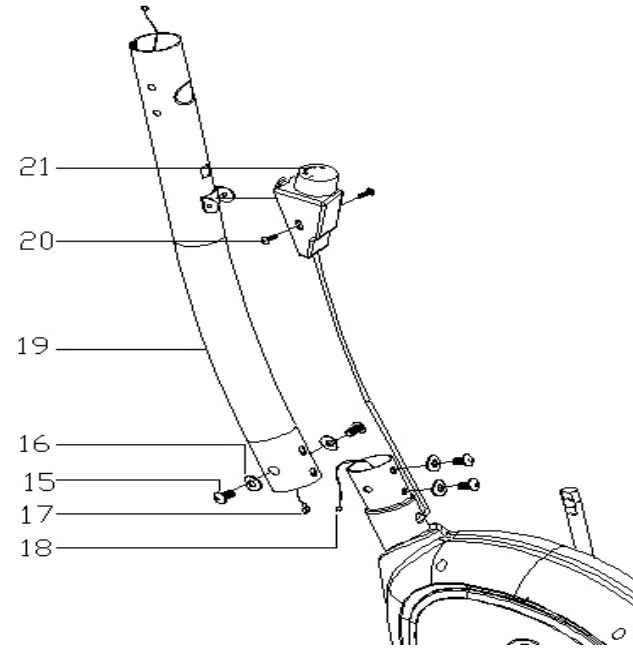
# ASSEMBLY INSTRUCTION



## **STEP 1**

Attach the Rear Stabilizers (5) to the Main Frame (1) using 2 sets of Domed Nuts (8), Curved washers (7) and Carriage Bolts (4).

Attach the Front Stabilizers (2) to the Main Frame (1) using 2 sets of Domed Nuts (8), Curved washers (7) and Carriage Bolts (4).

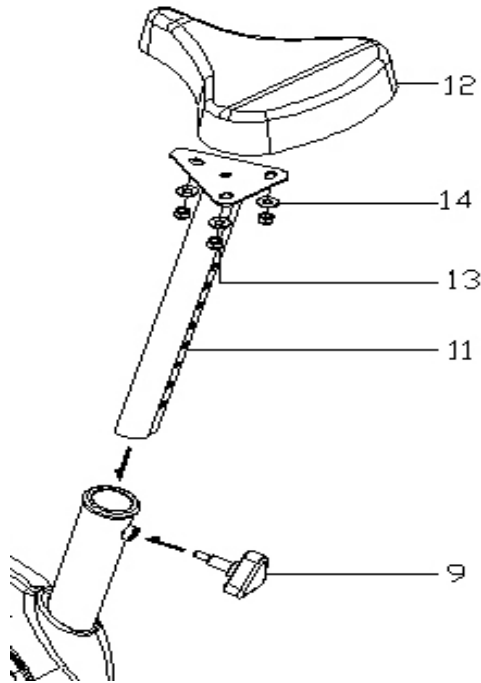


## **STEP 2**

Take the Front Post (19) and connect the Upper sensor wire (17) to the Lower sensor wire (18).

Slide the Front Post (19) into the front post housing, then fix with 4 sets of M8 X 15mm Allen key bolt (15) and Curved Washers (16).

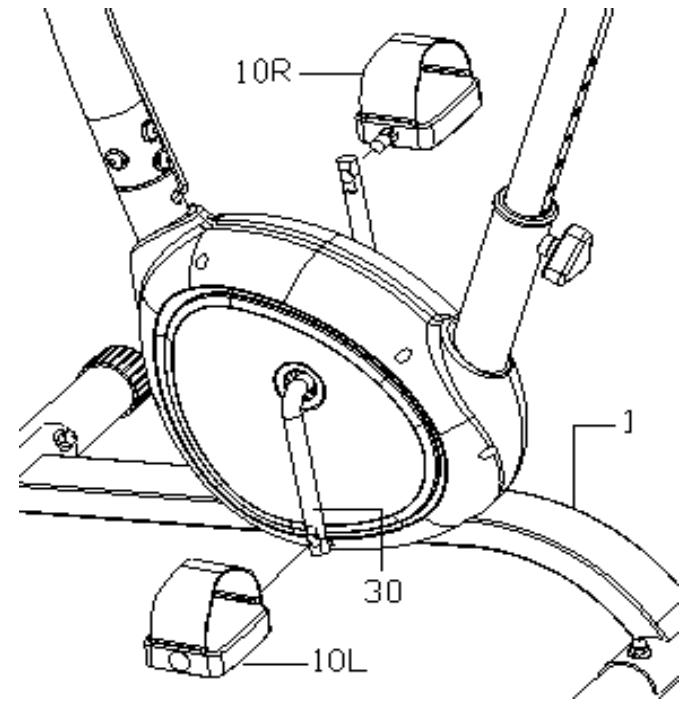
Fix the Tension knob (21) to the Front post (19) with 2pcs Screws (20).



### STEP 3

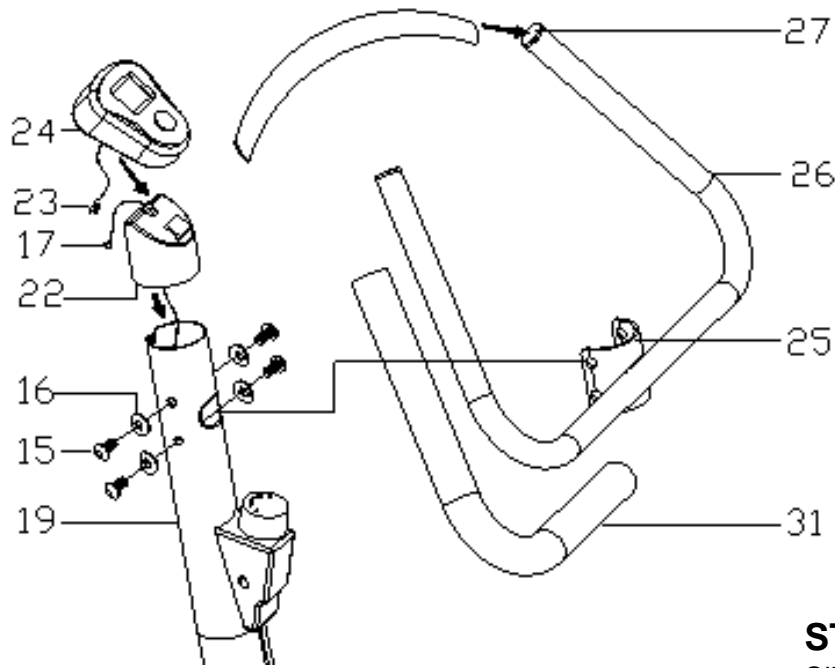
Fix the Saddle (12) on Seat post (11), using 3sets of Nylon nut (13), Washer (14).

Then attach the seat post to main frame (1). Fix it with Fixed knob (9).



### STEP 4

The Pedals (10L, 10R) are marked "L" and "R" - Left and Right. Connect them to their appropriate Crank Arms (30). The right crank arm is on the right hand side of the cycle as you sit on it. Note that the Right Pedal (10R) should be threaded on clockwise and the Left pedal anti-clockwise.



## STEP 5

Slide Foam (31) to Handlebar (26), then fix the handlebar(26) to front post (19) with 4sets of Allen key bolt(15),Curved washer (16).

Attach the Computer Holder (22) to the Front post (19), slide Computer (24) to the Computer Holder (22), connect the upper sensor wire.

**NOTICE: The foam handlebar covers can be tricky to fit as they are designed to grip tightly. Please use a mild soapy water solution to help you slide the foam onto the handlebars.**

# **EXERCISE COMPUTER**

## **FUNCTION BUTTON:**

**MODE:** Press to select desired function .Hold down for 4 seconds to totally reset all functions .  
(There is no single function reset available)

## **FUNCTIONS:**

**SCAN:** Automatically scans through each function every 6 seconds.

**TIME:** Displays the accumulated time up to 99:59 minutes during exercise .

**SPEED:** Displays the current speed up to 9999KMH. This will display on the monitor constantly.

**DISTANCE:** Displays the accumulated distance up to 99.99KM during each exercise period.

**CALORIES:** Displays the accumulated calories consumption up to 999.9 calories per exercise session. (this data is a rough guide for comparison between different exercising sessions. it must not be used for medical purposes)

## **NOTES.**

- When you stop exercising a STOP sign will show in the top left-hand corner.
- When no signal is transmitted to the computer for a period of 4 minutes the LCD display will shut off automatically, all function values will be stored.
- The computer will turn on, either pressing the button or beginning your exercise session. All function values (speed excluded ) will start counting from previous.
- If the computer display is incorrect please re-set by removing the batteries, then reinstalling.
- Battery specification:-1.5V AA (1 piece).

## **TROUBLE SHOOTING.**

•**Change the battery.** To change the computer battery, please slide the computer from the computer holder, remove the battery cover on the back of the computer console, and remove the batteries. Replace with 1 x AA batteries. Finally put the cover back on the console, and slide the computer back on the computer holder.

•**Computer not working correctly.** If your computer is not working correctly, please check whether the lower sensor wire is connected to the upper sensor wire, and make sure the upper sensor wire is connected to the computer wire. When you have checked the above, and the computer still not working, then please make sure the batteries are installed correctly in the computer and that the batteries are still working.

## **MAINTENANCE**

•Before using the bike, always make sure all bolts/nuts are fully tightened.

•A spent battery is hazardous waste, please dispose of it correctly, and do not throw it in the trash.

When eventually you want to scrap the machine, you should remove the batteries from the computer, and dispose separately as hazardous waste.

INTERSPORT ATHLETICS SA	
18-20 SOROU	
15125	MAROUSI
GREECE	+302102806019



**C1.1**  
**ΜΗΧΑΝΙΚΟ ΠΟΔΗΛΑΤΟ**  
**ΓΥΜΝΑΣΤΙΚΗΣ**



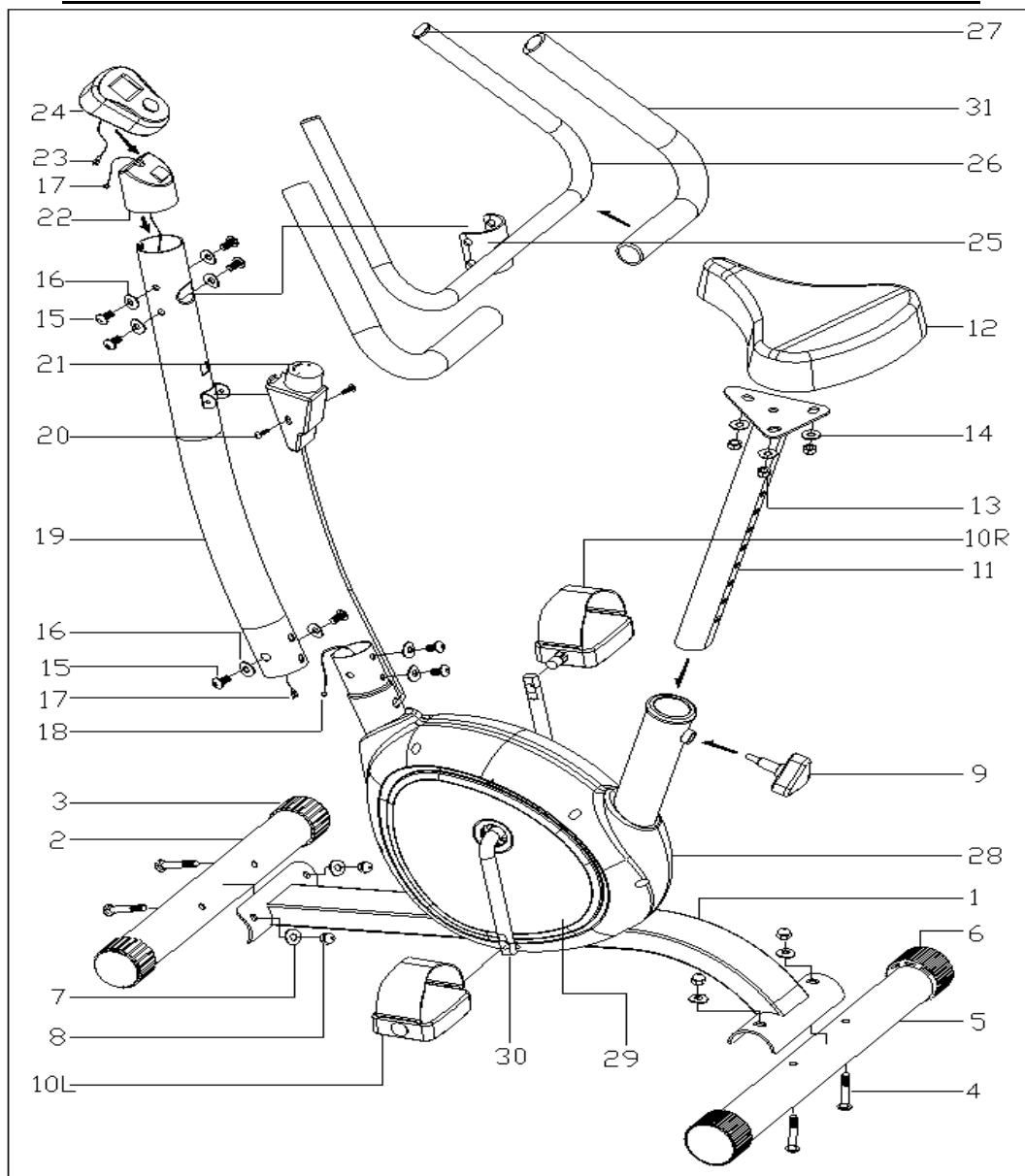
**GREEK MANUAL**

## ΣΗΜΑΝΤΙΚΕΣ ΟΔΗΓΙΕΣ ΑΣΦΑΛΕΙΑΣ

**Παρακαλούμε φυλάξτε αυτό το εγχειρίδιο σε ασφαλές μέρος για να μπορείτε να ανατρέξετε εύκολα σε αυτό.**

1. Είναι σημαντικό να διαβάσετε ολόκληρο το εγχειρίδιο πριν συναρμολογήσετε και χρησιμοποιήσετε το μηχάνημα. Ασφαλής και αποτελεσματική χρήση μπορεί να επιτευχθεί μόνο αν το μηχάνημα συναρμολογηθεί, συντηρείται και χρησιμοποιείται σωστά. Είναι στην ευθύνη σας να διασφαλίσετε ότι όλοι οι χρήστες του μηχανήματος έχουν ενημερωθεί για όλες τις προειδοποιήσεις και τις προφυλάξεις.
2. Πριν ξεκινήσετε οποιοδήποτε πρόγραμμα εξάσκησης πρέπει να συμβουλευτείτε το γιατρό σας για να εξακριβώσετε αν βρίσκεστε σε οποιαδήποτε ιατρική ή φυσική κατάσταση που θα μπορούσε να θέσει την υγεία ή την ασφάλειά σας σε κίνδυνο, ή που θα σας εμπόδιζε να χρησιμοποιείτε το μηχάνημα σωστά. Η συμβουλή του γιατρού σας είναι ουσιώδης αν παίρνετε φάρμακα που επηρεάζουν τους παλμούς της καρδιάς σας, την πίεσή σας ή τα επίπεδα χοληστερίνης.
3. Να δίνετε σημασία στα σήματα του σώματός σας. Λανθασμένη ή υπερβολική εξάσκηση μπορεί να κάνει κακό στην υγεία σας. Σταματήστε την εξάσκηση αν αισθανθείτε κάποιο από τα παρακάτω συμπτώματα: πόνο, σφίξιμο στο στήθος, αρρυθμία, υπερβολικό λαχάνιασμα, πονοκέφαλο, ζαλάδα ή αίσθημα ναυτίας. Αν αισθανθείτε κάποια από τις παραπάνω καταστάσεις, πρέπει να συμβουλευτείτε το γιατρό σας πριν συνεχίσετε με το πρόγραμμα εξάσκησης σας.
4. Κρατάτε τα παιδιά και τα ζώα μακριά από το μηχάνημα. Το μηχάνημα έχει σχεδιαστεί μόνο για χρήση από ενήλικες.
5. Χρησιμοποιείτε το μηχάνημα σε σταθερή επίπεδη επιφάνεια με ένα προστατευτικό κάλυμμα για το πάτωμα ή το χαλί σας. Για να είστε σίγουροι για την ασφάλειά σας, το μηχάνημα πρέπει να έχει το λιγότερο 0.5 μέτρα γύρω από αυτό.
6. Πριν χρησιμοποιήσετε το μηχάνημα, ελέγξτε ότι τα μπουλόνια και τα παξιμάδια είναι σφιγμένα με ασφάλεια.
7. Η ασφάλεια του μηχανήματος μπορεί να διασφαλιστεί μόνο αν το εξετάζετε τακτικά για ζημιές και / ή φθορές.
8. Να χρησιμοποιείτε πάντοτε το μηχάνημα όπως σας υποδεικνύουμε. Αν βρείτε ελαττωματικά εξαρτήματα ενώ συναρμολογείτε ή ελέγχετε το μηχάνημα, ή ακούτε ασυνήθιστους θορύβους να προέρχονται από το μηχάνημα κατά τη διάρκεια της χρήσης, σταματήστε αμέσως. Μη χρησιμοποιήσετε το μηχάνημα μέχρι να επιδιορθωθεί το πρόβλημα.
9. Να φοράτε κατάλληλα ρούχα όταν χρησιμοποιείτε το μηχάνημα. Αποφεύγετε να φοράτε φαρδιά ρούχα που μπορεί να πιαστούν στο μηχάνημα ή που μπορούν να περιορίσουν ή να εμποδίσουν την κίνηση.
10. Το μηχάνημα έχει ελεγχθεί και πιστοποιηθεί σε EN957 τάξης H.C. Κατάλληλο μόνο για οικιακή χρήση. Μέγιστο βάρος χρήστη: **100** κιλά. Η ικανότητα φρεναρίσματος είναι ανεξάρτητη από την ταχύτητα.
11. Το μηχάνημα δεν είναι κατάλληλο για θεραπευτική χρήση.
12. Πρέπει να προσέχετε όταν σηκώνετε ή μετακινείτε το μηχάνημα ώστε να μην τραυματίσετε την πλάτη σας. Χρησιμοποιείτε πάντα τις κατάλληλες τεχνικές ανύψωσης και / ή να ζητάτε βοήθεια αν το κρίνετε απαραίτητο.
13. Όλα τα αφαιρούμενα τμήματα (π.χ. πετάλια, κάθισμα... κ.λ.π.) χρειάζονται εβδομαδιαία συντήρηση. Ελέγξτε τα πάντα πριν τη χρήση. Αν κάποιο εξάρτημα έχει σπάσει ή χαλαρώσει, παρακαλούμε αντικαταστήστε το άμεσα. Μπορείτε να χρησιμοποιήσετε το ελλειπτικό σας όταν επανέλθει σε καλή κατάσταση.

# ΑΝΑΛΥΤΙΚΟ ΔΙΑΓΡΑΜΜΑ ΣΥΝΑΡΜΟΛΟΓΗΣΗΣ

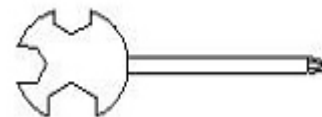


## ΛΙΣΤΑ ΕΞΑΡΤΗΜΑΤΩΝ

PART NO.	DESCRIPTION	QTY	PART NO.	DESCRIPTION	QTY
1.	Main Frame	1	16.	Curved washer M8	8
2.	Front Stabilizer	1	17.	Upper sensor wire	1
3.	Front end cap	2	18.	Lower sensor wire	1
4.	Carriage bolt M8 x	4	19.	Front post	1
5.	Rear stabilizer	1	20.	Screw M5 x 12	2
6.	Rear end cap	2	21.	Tension knob	1
7.	Curved washer M8	4	22.	Computer holder	1
8.	Domed nut M8	4	23.	Sensor wire	1
9.	Fixed knob	1	24.	Computer	1
10L.	Pedal (left)	1	25.	Handlebar holder	1
10R.	Pedal (right)	1	26.	Handlebar	1
11.	Seat post	1	27.	End plug	2
12.	Saddle	1	28.	Chain cover A	2
13.	Nylock nut M8	3	29.	Chain cover B	2
14.	Washer M8	3	30.	Crank	1
15.	Allen key bolt M8 x	8	31.	Foam	2

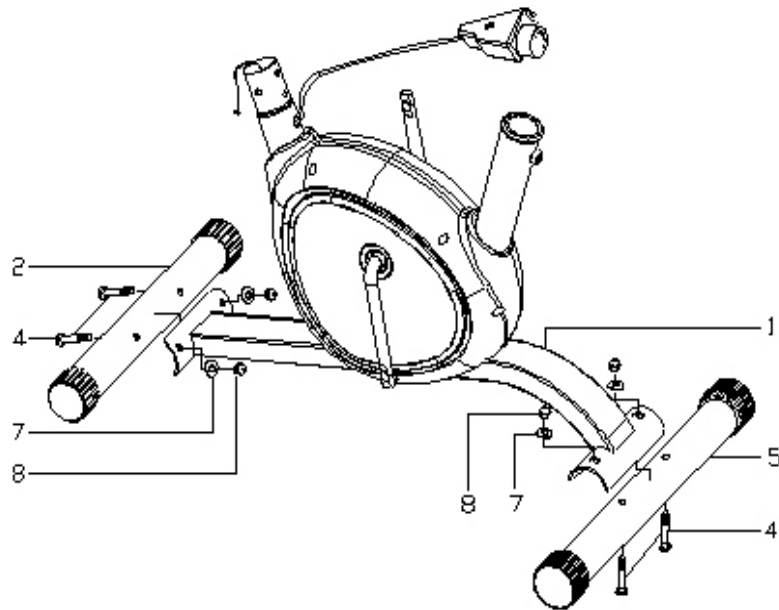


a) Allen Key L6



b) Spanner

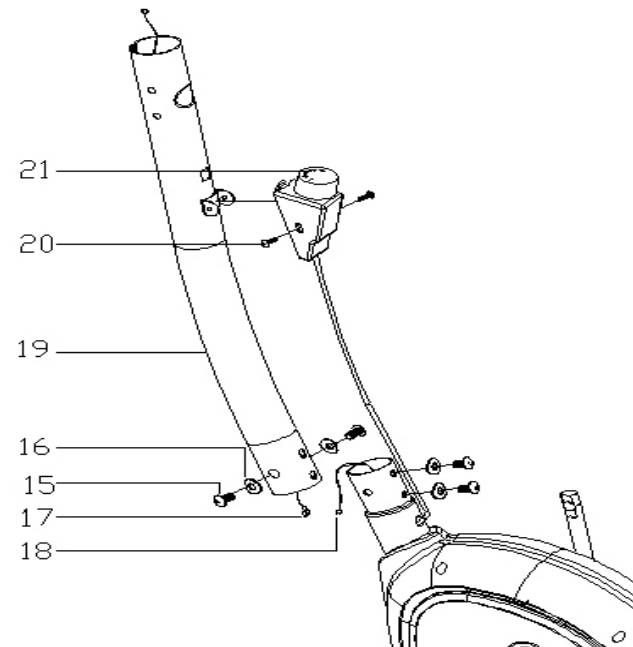
# ΟΔΗΓΙΕΣ ΣΥΝΑΡΜΟΛΟΓΗΣΗΣ



## **ΒΗΜΑ 1**

Τοποθετήστε τον οπίσθιο σταθεροποιητή (5) στο κυρίως πλαίσιο (1) και σφίξτε με 2 σετ θολωτά παξιμάδια (8), καμπυλωτές ροδέλες (7) και βίδες (4).

Συνδέστε τον εμπρόσθιο σταθεροποιητή (2) στο κυρίως πλαίσιο (1) με 2 σετ θολωτά παξιμάδια (8), καμπυλωτές ροδέλες (7) και βίδες (4).

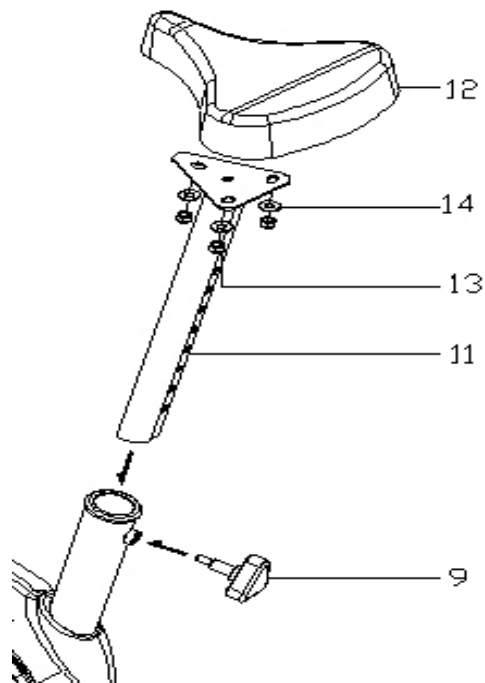


## **ΒΗΜΑ 2**

Πάρτε τον εμπρόσθιο ορθοστάτη (19) και συνδέστε το άνω καλώδιο του αισθητήρα (17) με το κάτω καλώδιο του αισθητήρα (18).

Εισάγετε συρταρωτά τον εμπρόσθιο ορθοστάτη (19) στην βάση του και ενώστε με 4 σετ M8 X 15mm βίδες άλλεν (15) και καμπυλωτές ροδέλες (16).

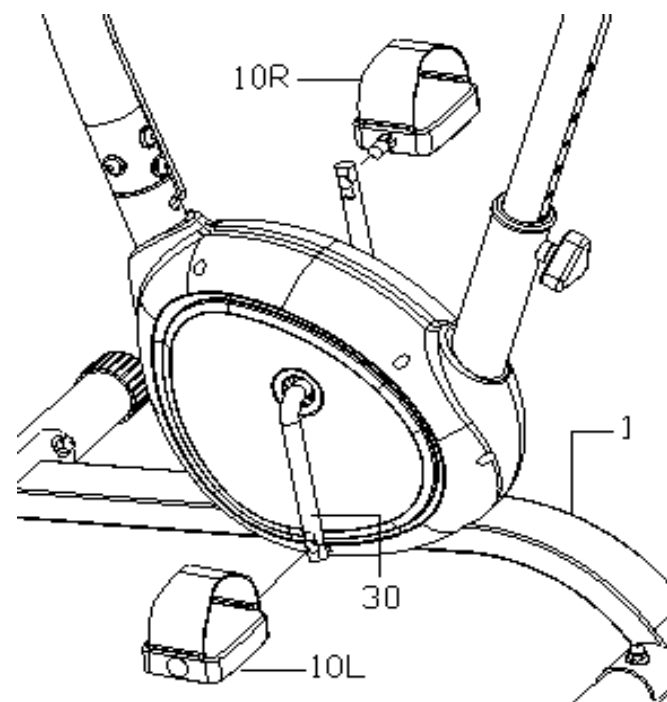
Συνδέστε τον ρυθμιστή έντασης (21) στον εμπρόσθιο ορθοστάτη (19) και σφίξτε με 2 βίδες (20).



### ΒΗΜΑ 3

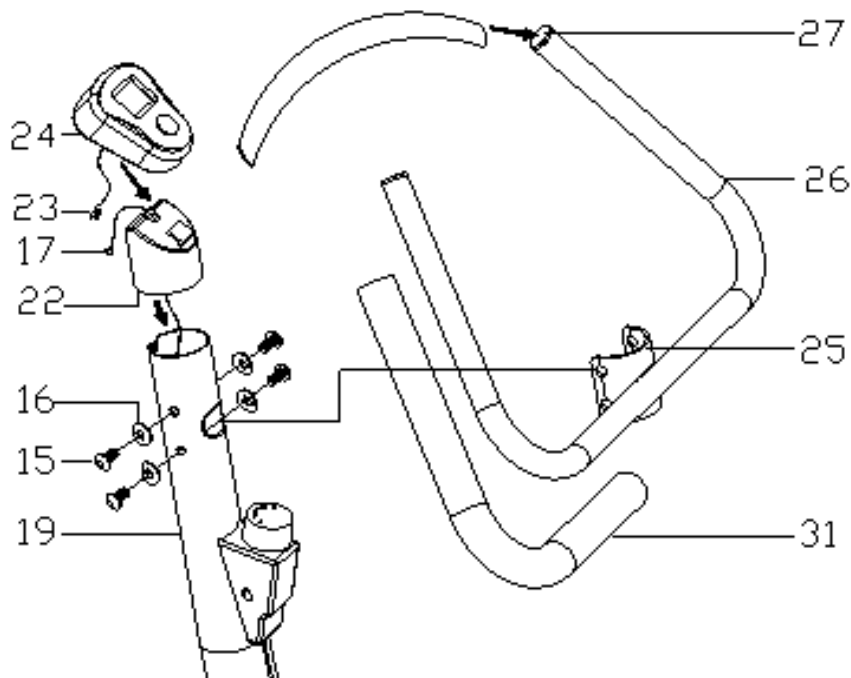
Συνδέστε τη σέλλα (12) στον ορθοστάτη σέλας (11), με 3 σετ παξιμάδια (13) και ροδέλες (14).

Έπειτα τοποθετήστε τον ορθοστάτη σέλας στο κυρίως πλαίσιο (1). Στερεώστε με την λαβή ρύθμισης (9)



### ΒΗΜΑ 4

Τα πετάλια (10L, 10R) έχουν την ένδειξη "L" (αριστερό) και "R" (δεξί) . Τοποθετήστε τα στους αντίστοιχους άξονες (30) –ο δεξιός άξονας βρίσκεται στην δεξιά μεριά του ποδηλάτου, όπως κάθεστε σε αυτό. Σημειώστε ότι το δεξί πετάλι (10R) βιδώνει δεξιόστροφα και το αριστερό αριστερόστροφα.



### **ΒΗΜΑ 5**

Βάλτε τα αφρολέξ (31) στην χειρολαβή (26) και συνδέστε την χειρολαβή (26) με τον εμπρόσθιο ορθοστάτη (19) χρησιμοποιώντας 4 σετ βίδες άλλεν (15) και καμπυλωτές ροδέλες (16).

Τοποθετήστε την βάση του κομπιούτερ (22) στον εμπρόσθιο ορθοστάτη (19), εισάγετε το κομπιούτερ (24) στην βάση του (22) και συνδέστε το άνω μέρος του καλωδίου του αισθητήρα.

## **ΕΝΔΕΙΞΕΙΣ ΚΟΜΠΙΟΥΤΕΡ**

### **ΛΕΙΤΟΥΡΓΙΕΣ ΠΛΗΚΤΡΟΥ:**

**MODE:** Πατήστε για να επιλέξετε λειτουργία. Καρατήστε πατημένο για 4 δευτερόλεπτα για να επανεκκινήσετε όλες τις λειτουργίες. (δεν μπορείτε να επανεκκινήσετε μία μόνο λειτουργία)

### **ΛΕΙΤΟΥΡΓΙΕΣ:**

**SCAN:** Εναλλάσσεται αυτόματα σε κάθε λειτουργία κάθε 6 δευτερόλεπτα.

**TIME:** Εμφανίζει αθροιστικά τον χρόνο εξάσκησης έως 99:59 λεπτά.

**SPEED:** Εμφανίζει την τρέχουσα ταχύτητα μέχρι 9999ΚΜΗ. Αυτό θα εμφανίζεται συνεχώς στην οθόνη.

**DISTANCE:** Εμφανίζει αθροιστικά την απόσταση που έχετε διανύσει σε κάθε εξάσκηση μέχρι 99.99ΚΜ.

**CALORIES:** Εμφανίζει τις θερμίδες που έχετε καταναλώσει σε κάθε εξάσκηση μέχρι 999.9CAL. (Τα παραπάνω δεδομένα μπορούν να χρησιμοποιηθούν μόνο ως σύγκριση μεταξύ των εξασκήσεων και όχι για ιατρικούς λόγους)

### **ΣΗΜΕΙΩΣΗ**

1. Όταν σταματήσετε την εξάσκηση, θα εμφανιστεί ένα σήμα “stop” στην επάνω αριστερή γωνία.
2. Αν δε μεταδοθεί κάποιο σήμα στο κομπιούτερ για 4 λεπτά, η οθόνη θα σβήσει αυτόματα και οι τιμές όλων των λειτουργιών θα αποθηκευθούν.
3. Ανάψτε το μόνιτορ πατώντας το κουμπί ή κάνοντας πετάλι. Όλες οι τιμές (εκτός της ταχύτητας) θα συνεχίσουν να μετρούν από την προηγούμενη εξάσκηση.
4. Αν οι ενδείξεις δεν εμφανίζονται καλά στο μόνιτορ, παρακαλούμε επανατοποθετήστε την μπαταρία για έχετε καλό αποτέλεσμα.
5. Είδος μπαταρίας: 1.5V AA (1τεμ.).

### **ΠΡΟΒΛΗΜΑΤΑ**

1. **Αλλαγή μπαταριών.** Για να αλλάξετε την μπαταρία του κομπιούτερ, παρακαλώ βγάλτε το κομπιούτερ από τη θήκη του αφαιρέστε το κάλυμμα και αφαιρέστε την παλιά μπαταρία. Αντικαταστήστε με μία καινούργια μπαταρία AA . Τέλος τοποθετήστε το κάλυμμα στο κομπιούτερ και τοποθετήστε το κομπιούτερ ξανά στη θήκη του.
2. **Το κομπιούτερ δε λειτουργεί σωστά.** Αν το κομπιούτερ σας δε λειτουργεί σωστά, παρακαλούμε ελέγξτε αν το κάτω καλώδιο είναι συνδεδεμένο με το επάνω καλώδιο και βεβαιωθείτε ότι το επάνω καλώδιο είναι συνδεδεμένο με το κομπιούτερ. Εάν έχετε ελέγξει τα παραπάνω και το κομπιούτερ εξακολουθεί να μη λειτουργεί, έπειτα παρακαλούμε βεβαιωθείτε ότι η παροχή ρεύματος έχει εγκατασταθεί σωστά στο μηχάνημα και ότι λειτουργεί.

### **ΣΥΝΤΗΡΗΣΗ**

1. Πρίν εκκινήσετε το μηχάνημα βεβαιωθείτε ότι έχετε τοποθετήσει σωστά όλες τις βίδες και τα παξιμάδια.
2. Οι χρησιμοποιημένες μπαταρίες είναι επικίνδυνα απόβλητα. Παρακαλείσθε να τις διαθέτετε σε κάδους ανακύκλωσης και όχι στα σκουπίδια.
3. Όταν θα θέλετε να πετάξετε το μηχάνημα , αφαιρέστε τις μπαταρίες από το κομπιούτερ και πετάξτε τις ξεχωριστά σε κάδο ανακύκλωσης.



## ΕΓΓΥΗΣΗ /ΠΟΔΗΛΑΤΩΝ/ ΕΛΛΕΙΠΤΙΚΩΝ

### Η εγγύηση ισχύει για δύο (2) έτη από την ημερομηνία αγοράς του προϊόντος

- Η εγγύηση καλύπτει τυχόν κατασκευαστικό λάθος.
  - Η τυχόν αντικατάσταση ανταλλακτικού είναι στην κρίση των τεχνικών.
  - Η συναρμολόγηση, ο έλεγχος, επιβαρύνει χρηματικά τον καταναλωτή.
  - Η επίσκεψη του τεχνικού πέραν των 14 ημερολογιακών ημερών από την ημερομηνία αγοράς επιβαρύνει χρηματικά τον καταναλωτή με την εκάστοτε χρέωση από την εταιρεία .
  - Εκτός ορίων του service το μηχάνημα θα αποστέλλεται στο κεντρικό service.
1. Βλάβη μέσα σε 14 ημέρες από την ημερομηνία αγοράς θα παραλαμβάνετε μέσω μεταφορικής από τον χώρο του πελάτη. Σε αυτή την περίπτωση τα έξοδα μεταφοράς βαρύνουν την εταιρεία.  
(Εφόσον είναι υπαιτιότητα της συσκευής ).
  2. Βλάβη μετά τις 14 ημέρες από την ημερομηνία αγοράς θα μεταφέρετε από τον πελάτη στην μεταφορική εταιρεία . Τα έξοδα μεταφοράς από την μεταφορική μέχρι το service και το αντίστροφο βαρύνουν την εταιρεία. (Εφόσον είναι υπαιτιότητα της συσκευής).
- Η εγγύηση ισχύει μόνο για τον πρώτο αγοραστή του προϊόντος.
  - Η εγγύηση ισχύει μόνο εάν το προϊόν λειτουργεί σε σπίτι-εσωτερικό χώρο και όχι σε γυμναστήρια, συλλόγους, κοινόχρηστους, εξωτερικούς χώρους κ.α.
  - Η επισκευή οποιασδήποτε βλάβης πραγματοποιείται το συντομότερο δυνατόν.
  - Κάθε απαίτηση αποζημίωσης του πελάτη, είτε λόγω έλλειψης ανταλλακτικών είτε λόγω καθυστέρησης επισκευής, δεν είναι δυνατή.
  - Τα έξοδα μεταφοράς του προϊόντος από ή προς το συνεργείο της αντιπροσωπείας θα επιβαρύνουν τον πελάτη εφόσον είναι υπαιτιότητα του.

### Η ΕΓΓΥΗΣΗ ΔΕΝ ΙΣΧΥΕΙ

- Όταν η βλάβη προήλθε από κακή χρήση ή κακή συντήρηση.
- Επίσης η εγγύηση δεν καλύπτει αναλώσιμα & υλικά τριβής όπως πλαστικά μέρη, πετάλια, μετασχηματιστές, μάντες, αφρώδη μέρη τα οποία φθείρονται από την χρήση ή άλλης αιτίας.
- Η εγγύηση δεν καλύπτει βλάβη από υπαιτιότητα μη εξουσιοδοτημένων ατόμων για την επισκευή .
- Η εγγύηση δεν καλύπτει βλάβη που προήλθε από κακή συναρμολόγηση.
- Για να ισχύει η εγγύηση πρέπει να συνοδεύεται από την απόδειξη αγοράς.

### Σε όλες τις παραπάνω περιπτώσεις ο χρήστης επιβαρύνεται με το κόστος επίσκεψης και ανταλλακτικών.

- Η εταιρεία και ο εισαγωγέας δεν ευθύνονται για τυχόν τυπογραφικά λάθη.
- Το προϊόν έχει έγκριση κυκλοφορίας στην Ευρωπαϊκή Κοινότητα, CE

INTERSPORT ATHLETICS SA	
18-20 SOROU	
15125	MAROUSI
GREECE	+302102806019

**C1.1**  
**BICICLETĂ MECANICĂ**  
**PENTRU FITNESS**



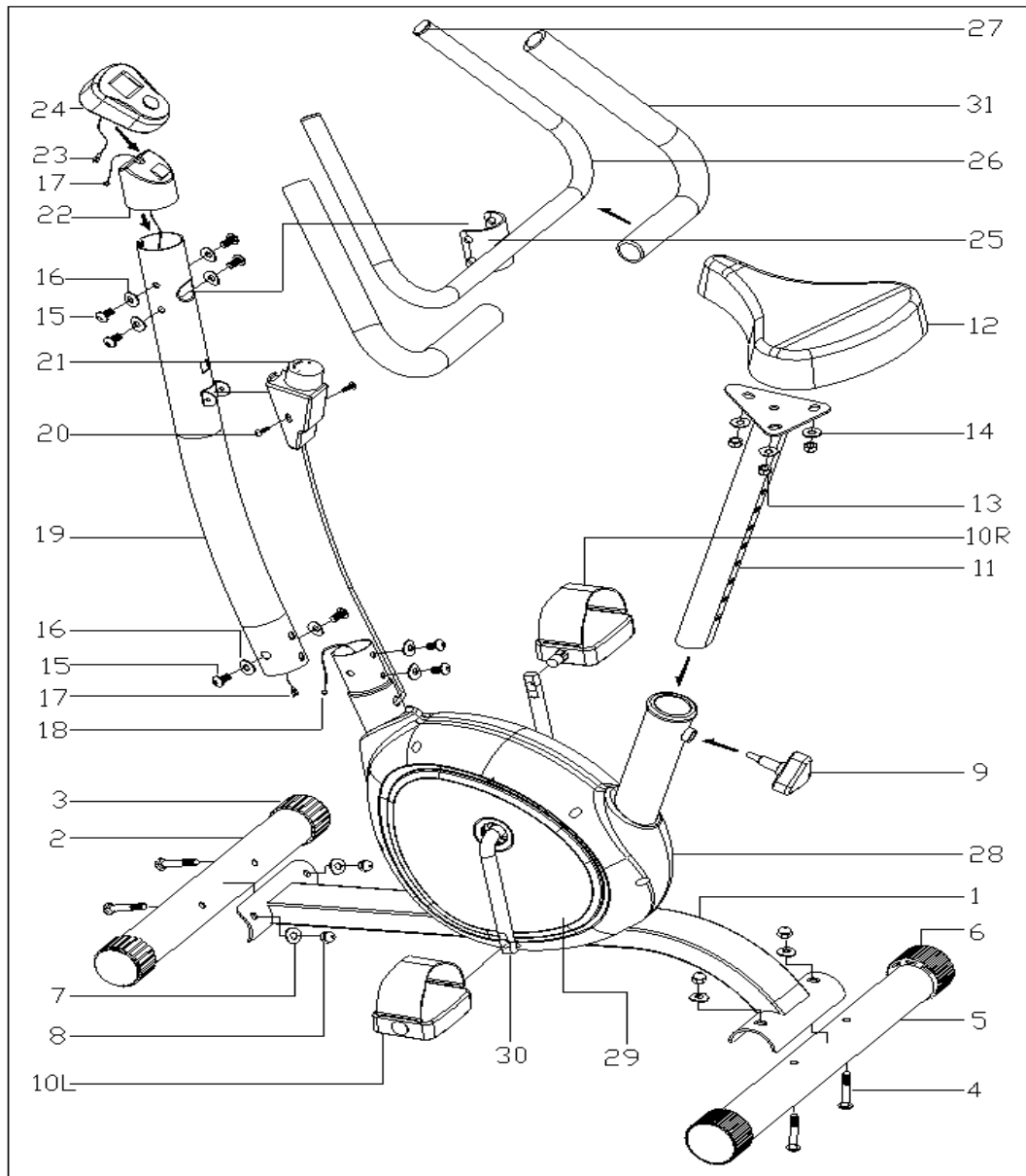
*ROMANIAN MANUAL*

## **INSTRUCȚIUNI DE SIGURANȚĂ IMPORTANTE**

**Vă rugăm să păstrați acest manual într-un loc sigur, astfel încât să puteți avea acces la el cu ușurință.**

1. Este important să citiți întregul manual înainte să asamblați și să folosiți echipamentul. Utilizarea sigură și eficientă poate fi realizată numai în cazul în care echipamentul este asamblat, întreținut și utilizat în mod corespunzător. Este responsabilitatea dumneavoastră să vă asigurați că toți utilizatorii echipamentului sunt informați cu privire la toate avertismentele și măsurile de precauție.
2. Înainte de a începe orice program de exerciții trebuie să vă consultați cu medicul dumneavoastră pentru a stabili dacă aveți vreo condiție medicală sau fizică care ar putea să vă pună în pericol sănătatea sau siguranța sau care v-ar putea împiedica să utilizați în mod corespunzător echipamentul. Sfatul medicului dumneavoastră este esențial dacă luați medicamente care vă afectează ritmul cardiac, tensiunea arterială sau nivelul colesterolului.
3. Acordați importanță semnalelor corpului dvs. Antrenamentul excesiv sau efectuat în mod eronat vă poate afecta sănătatea. Puneți capăt antrenamentului dacă simțiți vreunul dintre următoarele simptome: durere, senzație de strângere în piept, aritmie, gâfâit excesiv, durere de cap, amețeli sau greață. Dacă aveți una dintre aceste senzații, consultați-vă medicul înainte de a continua programul de exerciții fizice.
4. Țineți copiii și animalele departe de aparat. Aparatul este proiectat pentru a fi utilizat doar de către adulți.
5. Folosiți echipamentul pe o suprafață plană, stabilă, cu un înveliș de protecție pentru podea sau un covor. Pentru a fi siguri de siguranța dumneavoastră, aparatul trebuie să fie la cel puțin 0,5 metri în jurul acestuia.
6. Înainte de a utiliza aparatul, verificați dacă buloanele și piulițele sunt bine strânse.
7. Siguranța aparatului poate fi garantată doar dacă verificați în mod regulat dacă a suferit pagube și/sau deteriorări.
8. Folosiți întotdeauna aparatul conform indicațiilor. Dacă găsiți vreo componentă defectă în timp ce îl asamblați sau verificați aparatul sau dacă auziți zgomote neobișnuite de la aparat în timpul utilizării acestuia, opriți-vă imediat. Nu utilizați aparatul până când nu se repară problema.
9. Purtați îmbrăcăminte potrivită când utilizați aparatul. Evitați hainele largi care se pot prinde de aparat sau care pot restricționa sau bloca mișcarea.
10. Aparatul a fost testat și are certificatul EN957 clasa H.C. Potrivit numai pentru uz casnic. Greutatea maximă a utilizatorului: 100 kg. Capacitatea de frânare este independentă de viteză.
11. Aparatul nu este adecvat pentru utilizare terapeutică.
12. Trebuie să aveți grijă când ridicați sau mutați aparatul ca să nu vă răniți spatele. Utilizați întotdeauna tehnicile adecvate de ridicare și/sau solicitați ajutor dacă considerați necesar.
13. Toate piesele detașabile (de ex. pedale, scaun ... etc) necesită întreținere săptămânală. Verificați totul înainte de utilizare. Dacă vreun accesoriu a fost rupt sau slăbit, vă rugăm să îl înlocuiți imediat. Puteți utiliza aparatul eliptic atunci când acesta va fi din nou în bună formă.

# SCHEMĂ ANALITICĂ DE ASAMBLARE

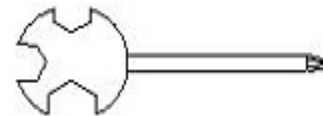


## LISTA COMPONENTELOR

PART NO.	DESCRIPTION	QTY	PART NO.	DESCRIPTION	QTY
1.	Main Frame	1	16.	Curved washer M8	8
2.	Front Stabilizer	1	17.	Upper sensor wire	1
3.	Front end cap	2	18.	Lower sensor wire	1
4.	Carriage bolt M8 x	4	19.	Front post	1
5.	Rear stabilizer	1	20.	Screw M5 x 12	2
6.	Rear end cap	2	21.	Tension knob	1
7.	Curved washer M8	4	22.	Computer holder	1
8.	Domed nut M8	4	23.	Sensor wire	1
9.	Fixed knob	1	24.	Computer	1
10L.	Pedal (left)	1	25.	Handlebar holder	1
10R.	Pedal (right)	1	26.	Handlebar	1
11.	Seat post	1	27.	End plug	2
12.	Saddle	1	28.	Chain cover A	2
13.	Nylock nut M8	3	29.	Chain cover B	2
14.	Washer M8	3	30.	Crank	1
15.	Allen key bolt M8 x	8	31.	Foam	2

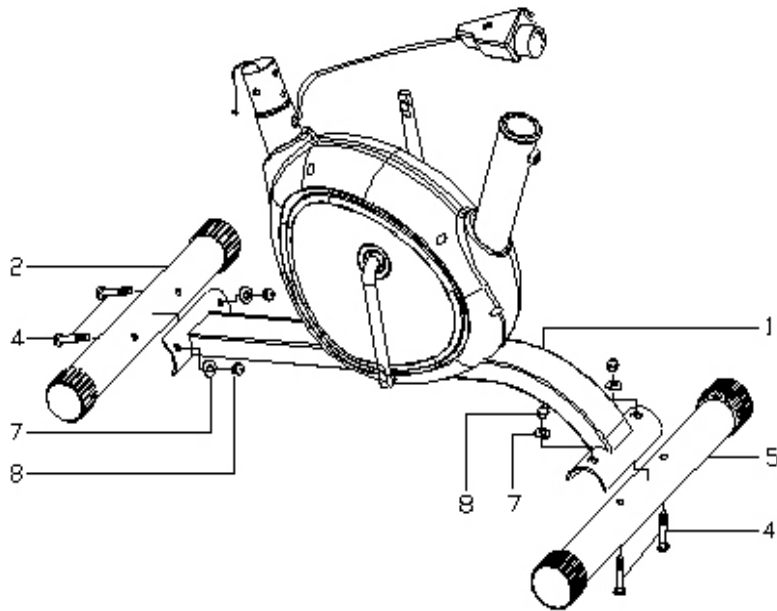


a) Allen Key L6



b) Spanner

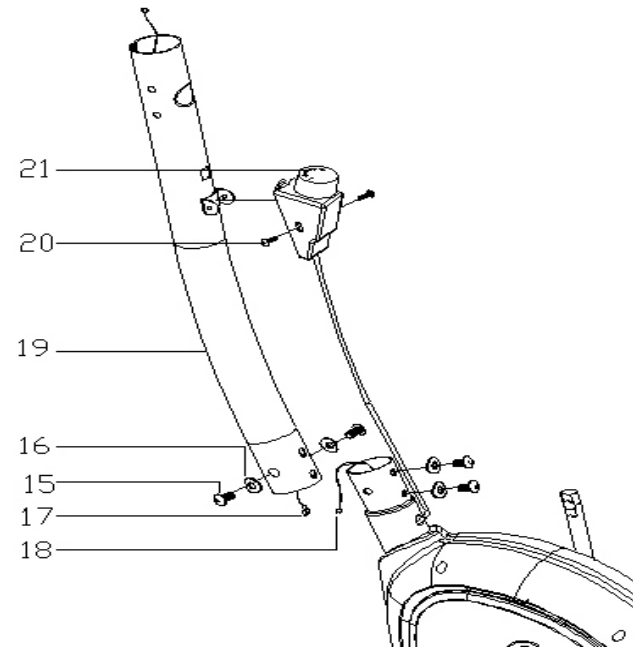
# INSTRUCȚIUNI DE MONTARE



## PASUL 1

Instalați stabilizatorul posterior (5) la cadrul principal (1) și fixați cu două seturi de piulițe-nuci (8), șaibe curbate (7) și șuruburi (4).

Leagați stabilizatorul de față (2) de cadrul principal (1) cu 2 seturi de piulițe-nuci (8), șaibe curbate (7) și șuruburi (4).

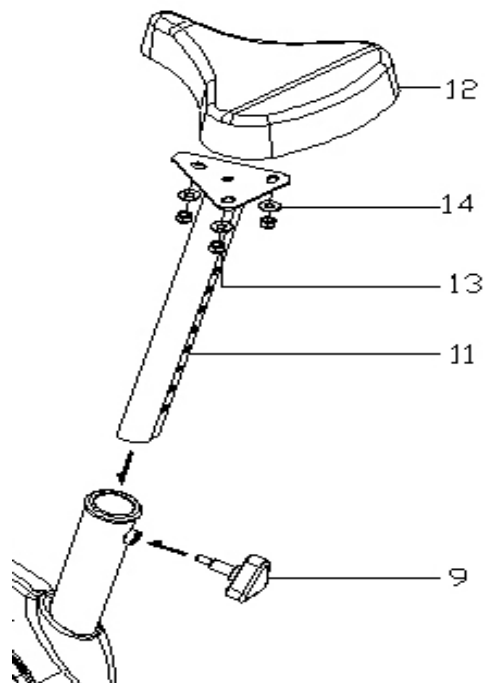


## PASUL 2

Luați suportul frontal (19) și conectați cablul superior al senzorului (17) la cablul inferior al senzorului (18).

Glisați suportul frontal (19) în baza acestuia și uniți cu 4 seturi de șuruburi Allen M8 X 15 mm (15) și șaibe curbate (16).

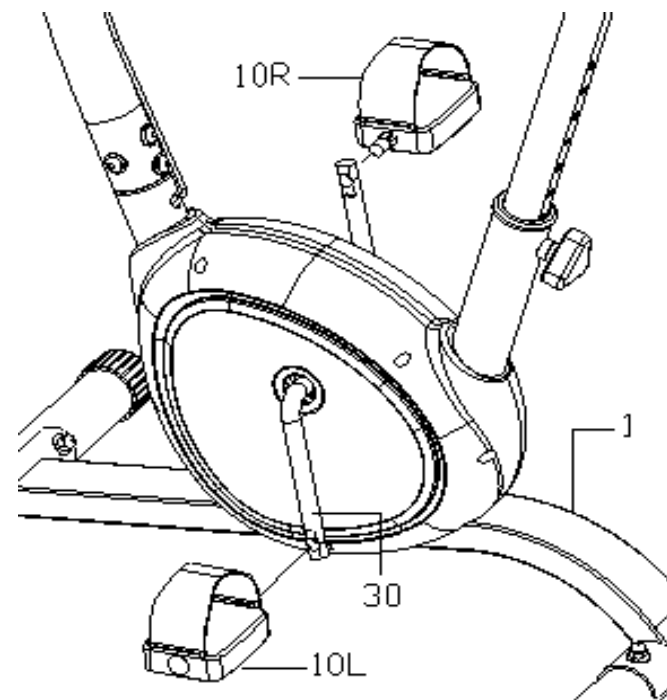
Conectați regulatorul de intensitate (21) la suportul frontal (19) și strângeți cu 2 șuruburi (20).



### PASUL 3

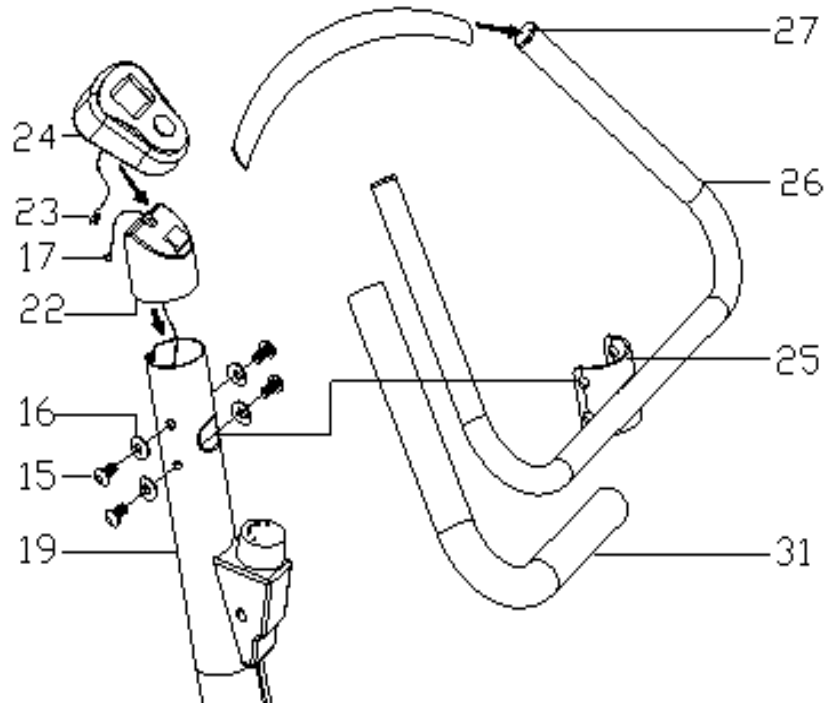
Așezați suportul șeii pe cadrul principal (11) cu 3 seturi de piulițe (13) și șaibe (14).

Apoi așezați suportul șeii pe cadrul principal (1). Fixați cu mânerul de reglare (9)



### PASUL 4

Pedalele (10L, 10R) poartă indiciul "L" (stânga) și "R" (dreapta). Așezați-le pe axele corespunzătoare (30) - axa dreaptă se află pe partea dreaptă a bicicletei, atunci când sunteți așezați pe ea. Rețineți că pedala dreaptă (10R) se înșurubează în sensul rotirii acelor de ceasornic și cea stângă în sens invers rotirii acelor de ceasornic.



### **PASUL 5**

Introduceți buretele (31) pe mâner (26) și legați mânerul (26) de cadrul din față (19), folosind patru seturi de șuruburi Allen (15) și șaibe curbate (16).

Așezați baza computerului (22) în cadrul frontal (19), introduceți calculatorul (24) în baza lui (22) și conectați partea superioară a cablului senzorului.



# INDICAȚIILE CALCULATORULUI

## **FUNCȚIILE BUTONULUI:**

**MOD:** Apăsați pentru a selecta modul. Țineți apăsat timp de 4 secunde pentru a reporni toate funcțiile. (nu puteți reporni doar o singură funcție)

## **FUNCȚII:**

**SCAN (SCANARE):** Comută automat la fiecare funcție la fiecare 6 secunde.

**TIME (TIMP):** Afișează cumulativ timpul de exercițiu până la 99:59 minute.

**SPEED (VITEZĂ):** Afișează viteza actuală până la 9999KMH. Aceasta va apărea continuu pe ecran.

**DISTANCE (DISTANȚA):** Afișează cumulativ distanța parcursă la fiecare exercițiu până la 99.99KM.

**CALORIES (CALORII):** Afișează calorii consumate la fiecare exercițiu până la 999.9CAL. (Datele de mai sus pot fi utilizate doar ca o comparație între exerciții și nu în scopuri medicale)

## **NOTĂ**

1. Când opriți exercițiul, în colțul din stânga sus va apărea un semnal „stop”.
2. Dacă pe calculator nu se transmite niciun semnal timp de 4 minute, afișajul se va dezactiva în mod automat, iar valorile tuturor funcțiilor vor fi salvate.
3. Porniți monitorul apăsând pe buton sau pedalând. Toate valorile (în afara vitezei) vor continua de la exercițiul anterior.
4. Dacă indicatoarele nu apar corect pe monitor, vă rugăm să reintroduceți bateria pentru a avea rezultate bune.
5. Tipul bateriei: 1.5V AA (1buc.).

## **PROBLEME**

1. **Schimbarea bateriilor.** Pentru a schimba bateria calculatorului, vă rugăm să scoateți calculatorul din carcasă, scoateți capacul și îndepărtați bateria veche. Înlocuiți-o cu o nouă baterie de tip AA. În final, așezați capacul pe calculator și puneți calculatorul înapoi în carcasă.
2. **Calculatorul nu funcționează corect.** Dacă calculatorul nu funcționează corect, verificați dacă cablul de jos este conectat la cablul de sus și asigurați-vă că cablul de sus este conectat la calculator. Dacă ați verificat cele de mai sus și calculatorul continuă să nu funcționeze, asigurați-vă că sursa de alimentare este instalată corect în aparat și că funcționează.

## **ÎNTREȚINERE**

1. Înainte de a porni aparatul, asigurați-vă că toate șuruburile și piulițele sunt introduse corect
2. Bateriile uzate sunt deșeurile periculoase. Vă rugăm să le îndepărtați depozitându-le în recipiente de reciclare și nu la gunoi.
3. Când doriți să aruncați aparatul, scoateți bateriile din calculator și aruncați-le separat într-un coș de reciclare.

## **GARANȚIE / BICICLETE / BICICLETE ELIPTICE**

### **Garanția este valabilă doi (2) an de la data achiziției produsului**

- Garanția acoperă orice eroare de fabricație.
  - Eventuala înlocuire a unei piese de schimb este la latitudinea tehnicianului.
  - Costul asamblării și al verificării sunt acoperite de consumator.
  - Vizita tehnică după 14 zile calendaristice de la data achiziționării va fi plătită de către consumator, care va achita taxa cerută de firmă.
  - Dacă se depășesc limitele service-ului, aparatul va fi trimis la service-ul central.
1. În cazul defectării în termen de 14 zile de la data cumpărării, produsul va fi preluat printr-o firmă de transport de la locația clientului. În acest caz, costurile de transport sunt suportate de companie.  
(Dacă este o defecțiune a dispozitivului).
  2. În cazul defectării după 14 zile de la data cumpărării produsul va fi transportat de către client la firma de transport. Costurile transportului de către firma de transport până la service și viceversa sunt acoperite de către companie. (Dacă este o defecțiune a dispozitivului).
- Garanția se aplică numai primului cumpărător al produsului.
  - Garanția se aplică numai dacă produsul funcționează în casă - în interior și nu în săli de sport, cluburi, zone de folosință comună, în aer liber etc.
  - Repararea oricărei defecțiuni se realizează cât mai repede posibil.
  - Nu este posibilă cererea de despăgubire a clientului, fie din cauza lipsei pieselor de schimb, fie din cauza unei întârzieri a reparării.
  - Costurile de transport de la compania de transport la service și invers sunt acoperite de client. ( Dacă aceasta este o defecțiune client).

### **GARANȚIA NU ESTE VALABILĂ**

- Când deteriorarea a fost cauzată de utilizarea incorectă sau de întreținerea necorespunzătoare.
- De asemenea, garanția nu acoperă consumabile și materiale de fricțiune, cum ar fi piese de plastic, pedale, transformatoare, curele, piese cu burete, care se uzează prin utilizare sau din altă cauză.
- Garanția nu acoperă pagubele produse de persoane neautorizate pentru reparații.
- Garanția nu acoperă daunele rezultate din asamblarea necorespunzătoare.
- Pentru a fi valabilă garanția, trebuie să se prezinte dovada achiziției.

### **În toate aceste cazuri, utilizatorul plătește vizita și piesele de schimb.**

- Compania și importatorul nu sunt responsabili pentru eventualele erori tipografice.
- Produsul are o autorizație de introducere pe piață în Comunitatea Europeană, CE

#### **Date de contact**

Contact normal deschis	INTERSPORT România
Țara	România
Denumirea companiei	SC GENCO TRADE SRL
Adresa 1	Strada Biharia, numărul 67-77, Sector 1
Adresa 2	-
Codul Poștal	013981
Orașul	București
Județul	-
Țara	România
Telefon	+40 21 201 11 80
Fax	+40 21 201 11 87
Internet	<a href="http://www.intersport.ro">www.intersport.ro</a>
E-mail	<a href="mailto:office@genco.ro">office@genco.ro</a>
Mențiuni	-

**C1.1  
МЕХАНИЧЕН  
ВЕЛОЕРГОМЕТЪР  
EXERCISE BIKE**



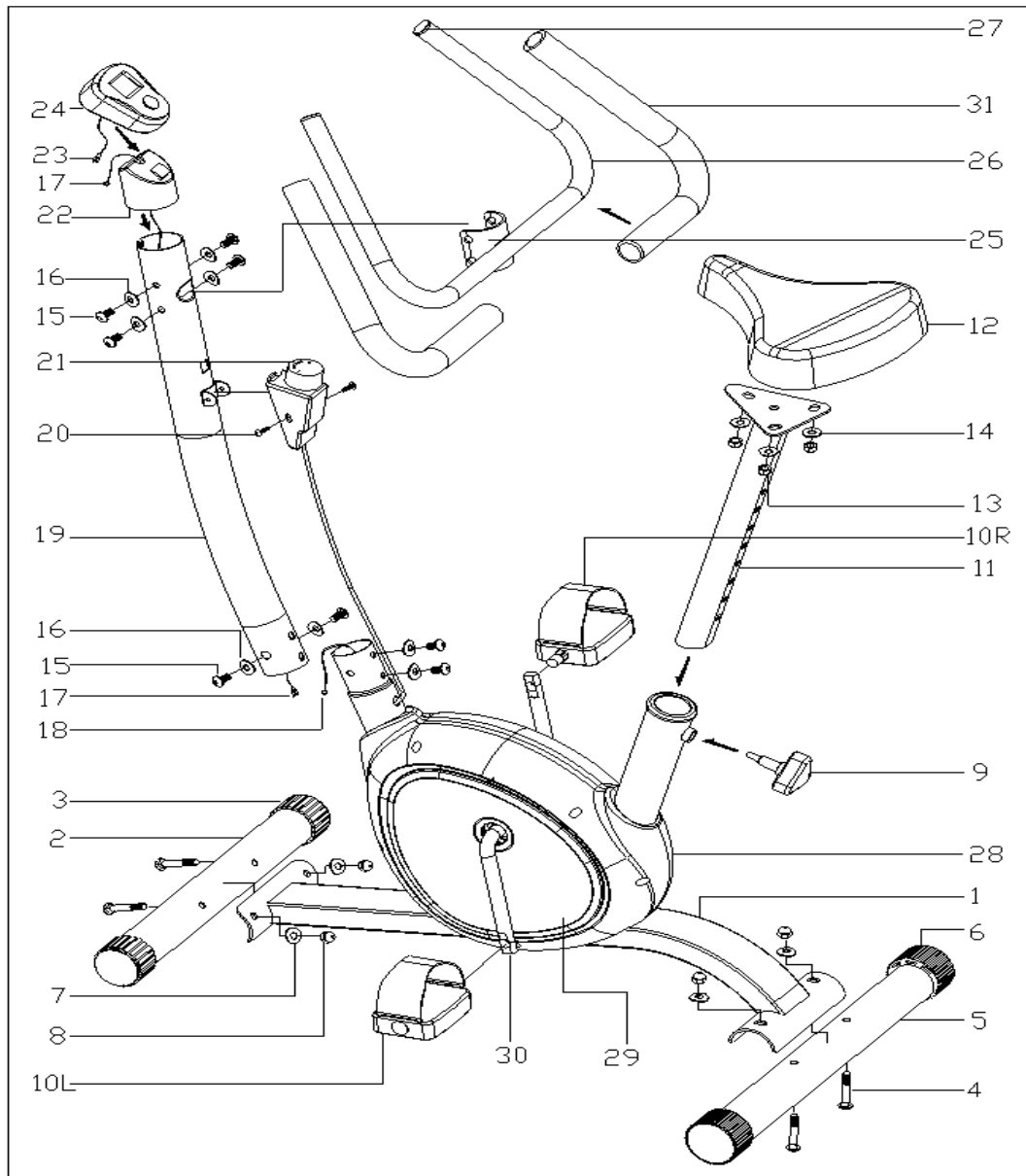
**BULGARIAN MANUAL**

## **ВАЖНИ ИНСТРУКЦИИ ЗА БЕЗОПАСНОСТ**

**Моля, съхранявайте това ръководство на сигурно място, за да можете лесно да го използвате в бъдеще.**

1. Важно е да прочетете цялото ръководство преди да пристъпите към сглобяване и използване на уреда. Сигурната и ефективна употреба може да се постигне само ако уредът е сглобен и се поддържа и използва правилно. Ваша отговорност е да се уверите, че всички потребители на уреда са информирани за всички предупреждения и предпазни мерки.
2. Преди да започнете каквато и да е тренировъчна програма, трябва да се консултирате с Вашия лекар, за да определите дали се намирате в каквото и да е медицинско или физическо състояние, което би могло да изложи на риск Вашето здраве или безопасност или да предотврати правилното използване на уреда. Съветът на Вашия лекар е от съществено значение, ако приемате лекарства, които влияят на сърцето, кръвното налягане или нивата на холестерол.
3. Обръщайте внимание на сигналите на тялото. Неправилното или прекомерно упражняване може да е вредно за вашето здраве. Спрете упражнението, ако получите някой от следните симптоми: болка, стягане в гърдите, аритмия, прекомерно задъхване, главоболие, замаяност или гадене. Ако изпитате някое от тези състояния, трябва да се консултирате с Вашия лекар, преди да продължите тренировъчната си програма.
4. Пазете децата и животните далеч от уреда. Уредът е предназначен само за възрастни.
5. Използвайте уреда на стабилна, равна повърхност със защитно покритие за пода или килима. За да сте сигурни в безопасността си, уредът трябва да бъде поне на 0,5 метра около нея.
6. Преди да използвате уреда, проверете дали болтовете и гайките са здраво затегнати.
7. Безопасността на уреда може да бъде гарантирана само ако правите редовни проверки за повреди и / или износване.
8. Винаги използвайте уреда според указанията. Ако откриете дефектни части при сглобяването или проверката на уреда, или когато чуете необичайни шумове от уреда по време на употреба, спрете незабавно. Не използвайте уреда, докато проблемът не бъде разрешен.
9. Носете подходящо облекло, когато използвате уреда. Избягвайте да носите широки дрехи, които могат да се захванат за уреда или да ограничат или блокират движението.
10. Уредът е тестван и сертифициран в клас H.C. EN957 Подходящ е само за домашна употреба. Максимално тегло на потребителя: 100 кг. Спирачният капацитет не зависи от скоростта.
11. Уредът не е подходящ за терапевтична употреба.
12. Внимавайте, когато повдигате или премествате уреда, така че да не нараните гърба си. Винаги използвайте подходящите техники за повдигане и / или поискайте помощ, ако смятате, че е необходимо.
13. Всички подвижни части (например педали, седалка ... и т.н.) се нуждаят от седмична поддръжка. Проверете всичко преди употреба. Ако някой аксесоар е счупен или разхлабен, моля, сменете го незабавно. Можете да използвате своя елиптичен велосипед, когато е отново в добро състояние.

# АНАЛИТИЧНА СХЕМА ЗА СГЛОБЯВАНЕ

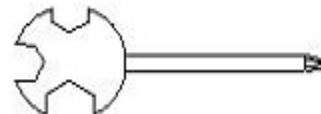


## СПИСЪК НА ЧАСТИТЕ

PART NO.	DESCRIPTION	QTY	PART NO.	DESCRIPTION	QTY
1.	Main Frame	1	16.	Curved washer M8	8
2.	Front Stabilizer	1	17.	Upper sensor wire	1
3.	Front end cap	2	18.	Lower sensor wire	1
4.	Carriage bolt M8 x	4	19.	Front post	1
5.	Rear stabilizer	1	20.	Screw M5 x 12	2
6.	Rear end cap	2	21.	Tension knob	1
7.	Curved washer M8	4	22.	Computer holder	1
8.	Domed nut M8	4	23.	Sensor wire	1
9.	Fixed knob	1	24.	Computer	1
10L.	Pedal (left)	1	25.	Handlebar holder	1
10R.	Pedal (right)	1	26.	Handlebar	1
11.	Seat post	1	27.	End plug	2
12.	Saddle	1	28.	Chain cover A	2
13.	Nylock nut M8	3	29.	Chain cover B	2
14.	Washer M8	3	30.	Crank	1
15.	Allen key bolt M8 x	8	31.	Foam	2

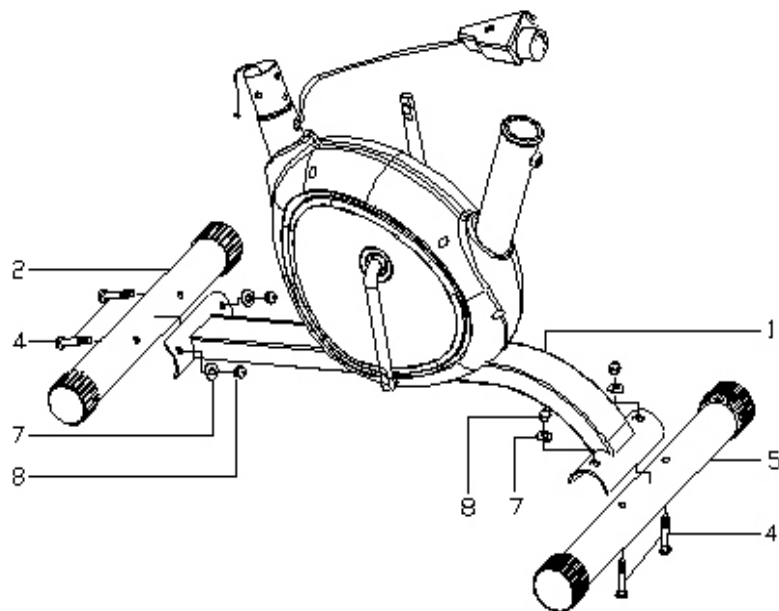


a) Allen Key L6



b) Spanner

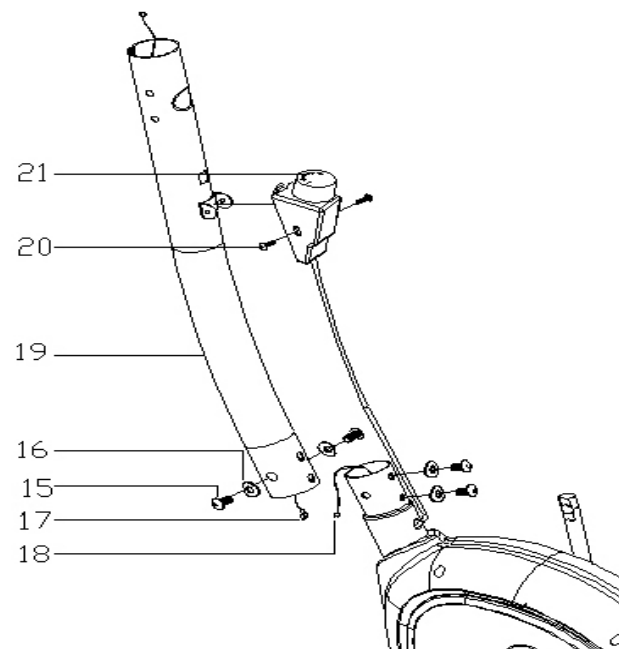
# INSTRUCȚIUNI DE MONTARE



## **СТЪПКА 1**

Монтирайте задния стабилизатор (5) върху основната рамка (1) и затегнете с 2 комплекта сводести гайки (8), огънати шайби (7) и винтове (4).

Свържете предния стабилизатор (2) към основната рамка (1) с 2 комплекта сводести гайки (8), огънати шайби (7) и винтове (4).

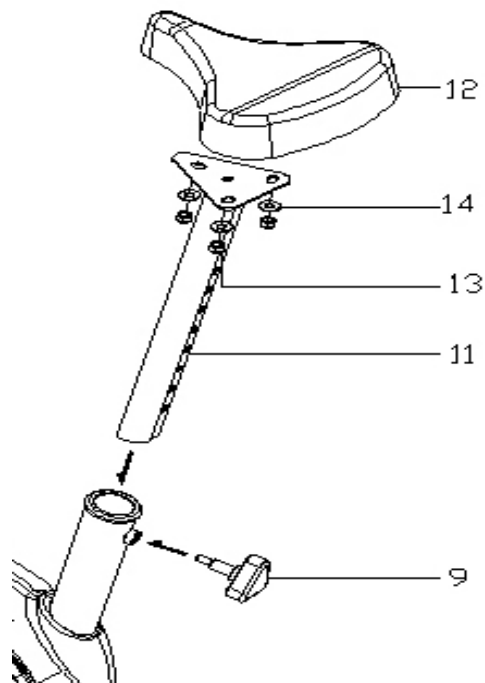


## **СТЪПКА 2**

Вземете предната стойка (19) и свържете горния кабел на сензора (17) към долния кабел на сензора (18).

Плъзнете предната стойка (19) в основата ѝ и свържете с 4 комплекта винтове M8 X 15 мм (15) и огънати шайби (16).

Свържете регулатора на интензитета (21) към предната стойка (19) и затегнете с 2 винта (20).

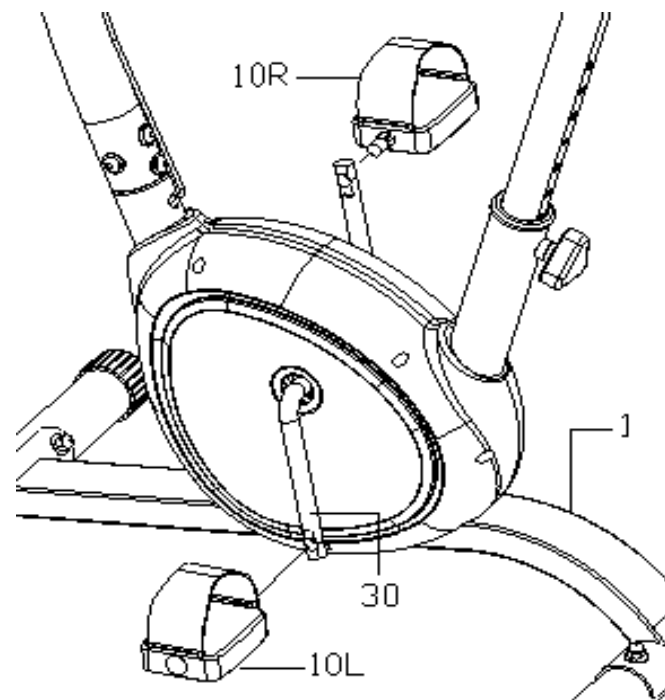


### СТЪПКА 3

Закрепете седлото (12) към стойката на седлото (11) с 3 комплекта гайки (13) и шайби (14).

След това поставете стойката на седлото в основната рамка (1).

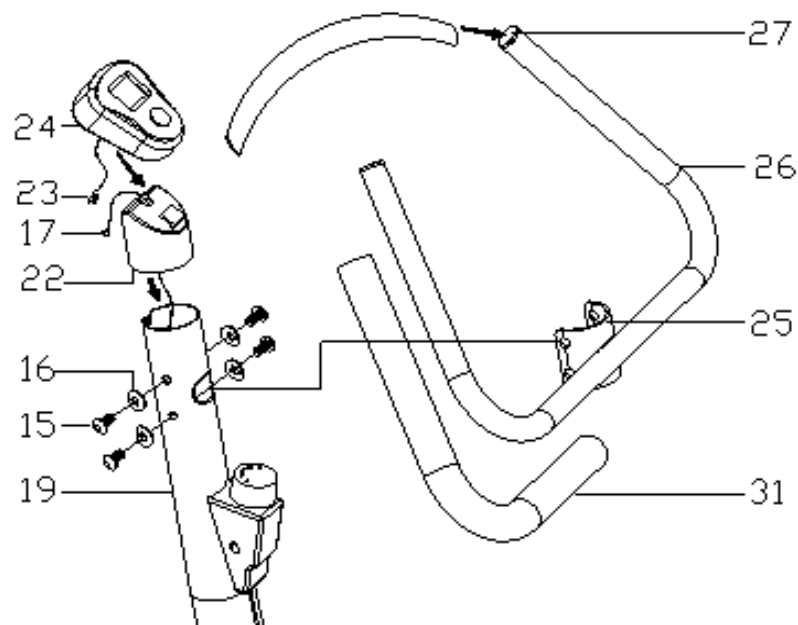
Закрепете с регулиращата дръжка (9)



### СТЪПКА 4

Педалите (10L, 10R) са обозначени с "L" (ляв) и "R" (десен). Поставете ги на съответните оси (30) - дясната ос е от дясната страна на велосипеда, докато седите върху него. Обърнете внимание, че десният педал (10R) се завива по посока на часовниковата стрелка, а левият срещу часовниковата стрелка.





### **СТЪПКА 5**

Поставете дунапрена (31) върху дръжката (26) и закрепете дръжката (26) към предната стойка (19), като използвате 4 комплекта шестостни шлицове (Аллен) (15) и огънати шайби (16).

Поставете основата на компютъра (22) на предната стойка (19), вкарайте компютъра (24) в основата му (22) и свържете горната част на кабела на сензора.

## ИНДИКАТОРИ НА КОМПЮТЪРА

### **ФУНКЦИИ НА БУТОНА:**

**РЕЖИМ:** Натиснете, за да изберете функция. Задръжте за 4 секунди, за да рестартирате всички функции.

(не можете да рестартирате само една функция)

### **ФУНКЦИИ:**

**СКАНИРАНЕ:** Автоматично превключва към всеки режим на всеки 6 секунди.

**ВРЕМЕ:** Показва общото време на тренировка за 99:59 минути.

**СКОРОСТ:** Показва текущата скорост до 9999КМН. Това ще се показва непрекъснато на екрана.

**РАЗСТОЯНИЕ:** Показва общото изминато разстояние при всяко упражнение до 99.99КМ.

**КАЛОРИИ:** Показва калориите, които сте изразходвали при всяка тренировка до 999.9CAL. (Горните данни могат да се използват само като сравнение между тренировките и не по медицински причини)

### **ВНИМАНИЕ**

1. Когато спрете тренировката, в горния ляв ъгъл ще се появи "стоп" сигнал.
2. Ако в продължение на 4 минути не се предава сигнал към компютъра, екранът автоматично ще се изключи и стойностите на всички функции ще бъдат запазени.
3. Включете монитора, като натиснете бутона или завъртите педалите. Всички стойности (освен скоростта) ще продължат да се броят от предишната тренировка.
4. Ако индикаторите не се появяват правилно на монитора, моля, сменете батерията за по-добри резултати.
5. Тип батерия: 1.5V AA (бр.).

### **ПРОБЛЕМИ**

1. **Смяна на батериите.** За да смените батерията на компютъра, моля, извадете компютъра от кутията, отстранете капака и извадете старата батерия. Сменете с нова батерия AA. Накрая поставете капака на компютъра и върнете компютъра в кутията му.
2. **Компютърът не работи правилно.** Ако компютърът ви не работи правилно, моля, проверете дали долният кабел е свързан с горния кабел и се уверете, че горният кабел е свързан с компютъра. Ако сте проверили горепосоченото и компютърът все още не работи, моля, уверете се, че електрозахранването е правилно инсталирано и проверете дали работи

### **ПОДДРЪЖКА**

1. Преди да стартирате уреда се уверете, че всички винтове и гайки са поставени правилно.
2. Използваните батерии са опасни отпадъци. Моля, изхвърлете ги в контейнер за рециклиране, а не в кошчето за боклук.
3. Когато искате да изхвърлите уреда, извадете батериите от компютъра и ги изхвърлете отделно в контейнер за рециклиране.

## ГАРАНЦИЯ / НА ВЕЛОСИПЕДИ / ЕЛИПТИЧНИ УРЕДИ

### Гаранцията е валидна за Две (2) години от датата на покупката

- Гаранцията покрива всички производствени грешки.
- Подмяната на резервни части е по преценка на техника.
- Сглобяването и проверката са за сметка на потребителя.
- Посещението на техник след 14-те календарни дни от датата на покупката ще бъде начислено на потребителя с валидната такса на компанията.
- Извън границите на сервизната услуга уредът ще се изпраща в основното сервизно помещение.
  1. Уреди, повредени в рамките на 14 дни от датата на покупката, ще се получават от транспортна компания от местоположението на клиента. В този случай транспортните разходи се поемат от дружеството. (Ако става дума за неизправност на уреда).
  2. Уреди, повредени след 14 дни от датата на покупката ще се транспортират от клиента в транспортната компания. Транспортните разходи от транспортната компания до сервизното помещение и обратно са за сметка на компанията. (Ако става дума за неизправност на уреда).
- Гаранцията важи само за първия купувач на продукта.
- Гаранцията важи само ако продуктът работи в дом - на закрито и не във фитнес зала, спортни зали, клубове, помещения на открито и др.
- Ремонтирайте всички повреди възможно най-скоро.
- Искове за обезщетение на клиента, поради липса на резервни части или поради забавяне на ремонта, не се приемат.
- Транспортните разходи от транспортната компания до сервизната зала и обратно са за сметка на клиента. (Ако това е неизправност на потребителя).

### ГАРАНЦИЯТА НЕ ВАЖИ

- Когато повредата е причинена от неправилна употреба или лоша поддръжка.
- Освен това, гаранцията не покрива консумативи и фрикционни материали като пластмасови части, педали, трансформатори, ремъци, дунапренови части, които са повредени от употреба или по друга причина.
- Гаранцията не покрива щети поради виновност на неупълномощени за извършването на ремонт лица.
- Гаранцията не покрива повреди, причинени от лошо сглобяване.
- За да важи, гаранцията трябва да бъде придружена от доказателство за покупка.

### Във всички горепосочени случаи потребителят поема разходите за посещение и резервни части.

- Компанията и вносителят не носят отговорност за евентуални печатни грешки.
- Продуктът е одобрен за търговия в Европейската общност, СЕ .

**INTERSPORT Гърция**  
Genco Bulgaria Ltd.  
София 1797, ул. "Околовръстен път" № 216

България  
Тел.: +359 2 439 31 81  
[www.intersport.bg](http://www.intersport.bg)  
<http://www.intersport.bg/bg/company/contact>

**C1.1  
KONDİSYON  
BİSİKLETİ**



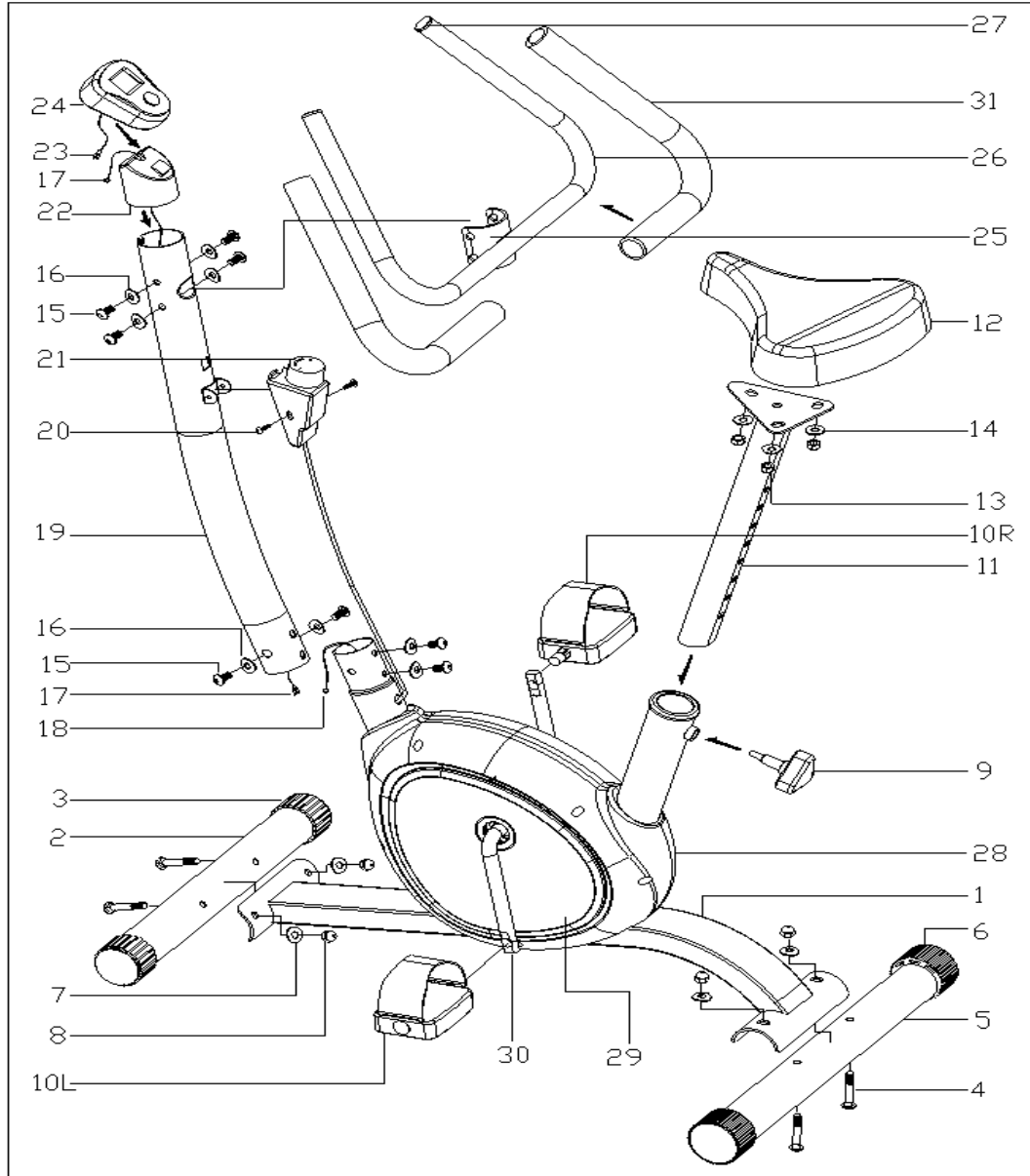
**TURKISH MANUAL**

## **ÖNEMLİ GÜVENLİK TALİMATLARI**

**Lütfen bu kılavuzu her zaman yanınızda bulundurunuz.**

1. Bu ekipmanı monte etmeden ve kullanmadan önce, bu kılavuzun tümünü okumanız önemlidir. Ekipmanın doğru bir şekilde monte edilmesi, bakımının yapılması ve kullanılması durumunda ancak güvenli ve etkin bir şekilde kullanılabilir. Tüm kullanıcıların tüm uyarılar ve önlemler hakkında bilgi verilmesi, sizin sorumluluğunuzdadır.
2. Herhangi bir egzersiz programına başlamadan önce, sağlığını ve güvenliğini riske sokabilecek ya da ekipmanı uygun bir şekilde kullanmanızı engelleyebilecek herhangi bir tıbbi ya da fiziksel durumunuzu tespit etmek için, doktorunuza danışmanız gerekmektedir. Kalp atışı hızınızı, kan basıncınızı ya da kolesterol seviyenizi etkileyen bir tedavi görüyorsanız, doktorunuzun tavsiyesi gereklidir.
3. Vücudunuzun verdiği tepkilere dikkat ediniz. Yanlış yada fazla egzersiz sağlığınıza zarar verebilir. Aşağıdaki bulgulardan biriyle karşılaşmanız durumunda, egzersiz yapmayı bırakın: ağrı, göğüs ağrısı, düzensiz kalp atışı, nefesin fazla kesilmesi, bayılma hissi, baş dönmesi ya da bunaltı hissi. Eğer bu durumlardan herhangi birini tecrübe ediyorsanız, egzersiz programınızı devam etmeden önce, doktorunuza danışmanız gerek.
4. Çocukları ve evcil hayvanları ekipmandan uzak tutunuz. Bu ekipman sadece yetişkinlerin kullanımı için tasarlanmıştır.
5. Bu ekipmanı sert ve düz bir yüzey üzerinde, zemin ya da halı için koruyucu bir örtü ile birlikte kullanınız. Güvenliği sağlamak için ekipmanın çevresi ile her yönden 0,5 metre boşluğu olmalıdır.
6. Ekipmanı kullanmadan önce, civataların ve somunların doğru şekilde sıkıldığından emin olunuz.
7. Ekipmanın güvenliğini, düzenli olarak hasar olup olmadığını kontrol ederek sağlayabilirsiniz.
8. Ekipmanı, her zaman belirtildiği şekilde kullanınız. Eğer ekipmanı monte ederken ya da kontrol ederken herhangi bir hasarlı parçanın bulunması ya da kullanım sırasında ekipmandan herhangi bir olağan dışı ses duyarsanız, hemen durdurun. Sorun çözülmeden ekipmanı kullanmayınız.
9. Ekipmanı kullanırken uygun giysiler giyiniz. Ekipmana takılabileceğinden veya hareketi sınırlandırıp, engelleyebileceğinden ötürü bol giysiler giymekten kaçınınız.
10. Ekipman, H.C sınıfına tabi olarak maksimum kullanıcı ağırlığı olarak 100kg için test edilmiştir. Fren özelliği, hızdan bağımsızdır.
11. Ekipman terapötik kullanım için uygun değildir.
12. Sırtınıza zarar vermemek için, ekipmanı taşıırken ya da kaldırırken gerekli özen gösterilmelidir.
13. Tüm sökülebilir parçalar için (örn. Pedalar, oturaklar vb.) haftalık bakım gereklidir. Ekipmanı kullanmadan önce her şeyi kontrol ediniz. Herhangi bir parça kırılmış veya gevşemişse, lütfen hemen değiştiriniz.

# ANALİTİK MONTAJ DİYAGRAMI

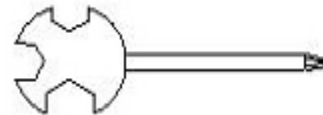


# PARÇA LİSTESİ

PART NO.	DESCRIPTION	QTY	PART NO.	DESCRIPTION	QTY
1.	Main Frame	1	16.	Curved washer M8	8
2.	Front Stabilizer	1	17.	Upper sensor wire	1
3.	Front end cap	2	18.	Lower sensor wire	1
4.	Carriage bolt M8 x	4	19.	Front post	1
5.	Rear stabilizer	1	20.	Screw M5 x 12	2
6.	Rear end cap	2	21.	Tension knob	1
7.	Curved washer M8	4	22.	Computer holder	1
8.	Domed nut M8	4	23.	Sensor wire	1
9.	Fixed knob	1	24.	Computer	1
10L.	Pedal (left)	1	25.	Handlebar holder	1
10R.	Pedal (right)	1	26.	Handlebar	1
11.	Seat post	1	27.	End plug	2
12.	Saddle	1	28.	Chain cover A	2
13.	Nylock nut M8	3	29.	Chain cover B	2
14.	Washer M8	3	30.	Crank	1
15.	Allen key bolt M8 x	8	31.	Foam	2

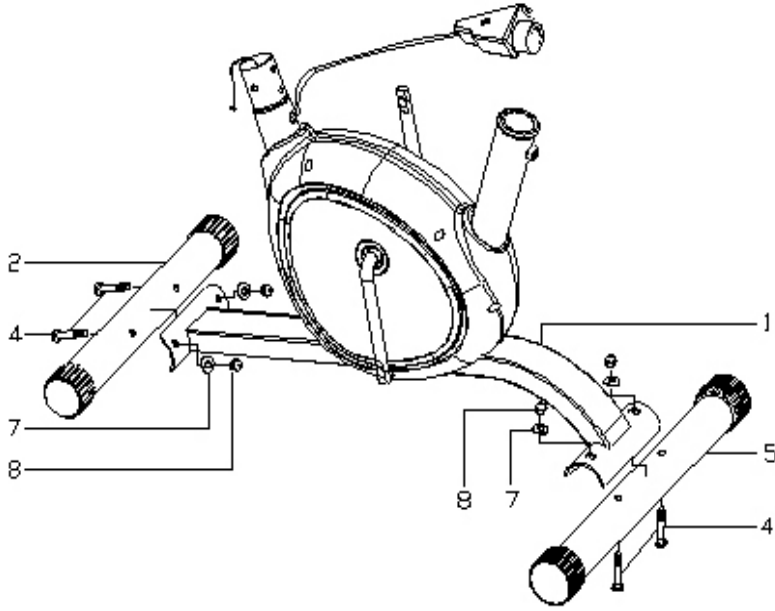


a) Allen Key L6



b) Spanner

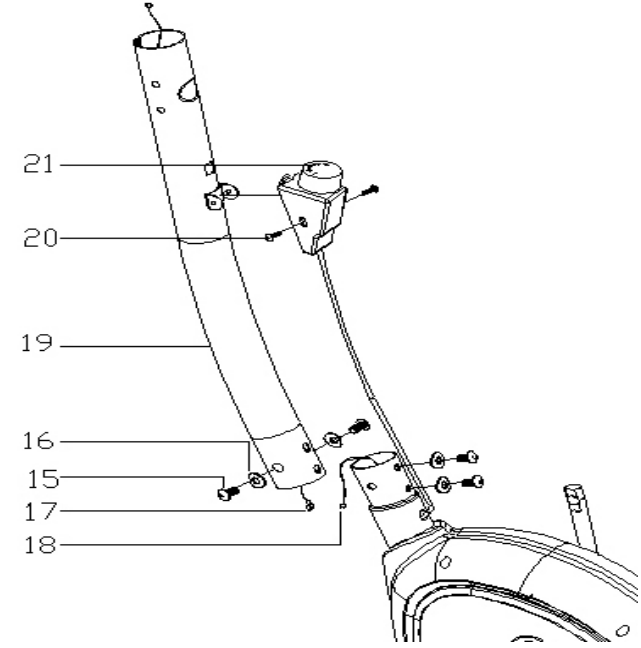
# MONTAJ TALİMATLARI



## 1. ADIM

Arka denge ayağını (5) ana gövdeye (1) 2 set kubelli civata somunu (8), yay pulu (7) ve civata (4) kullanarak bağlayınız.

Ön denge ayağını (2) ana gövdeye (1) 2 set kubelli civata somunu (8), yay pulu (7) ve civata (4) kullanarak bağlayınız.



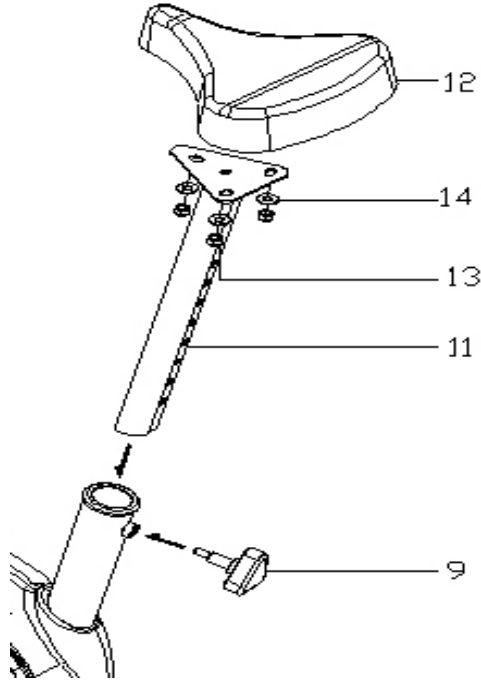
## 2. ADIM

Gösterge direğini (19) alarak üst sensör kablosunu (17) alt sensör kablosu (18) ile bağlayınız.

Gösterge direğini (19) 4 set B8 X 15mm alyan civatası (15) ve yay pulu (16) kullanarak ana gövdeye bağlayınız.

Gerilim kontrolünü (21) destek direğine (19) yerleştiriniz ve 2 civatayı (20) sıkarak sabitleyiniz.

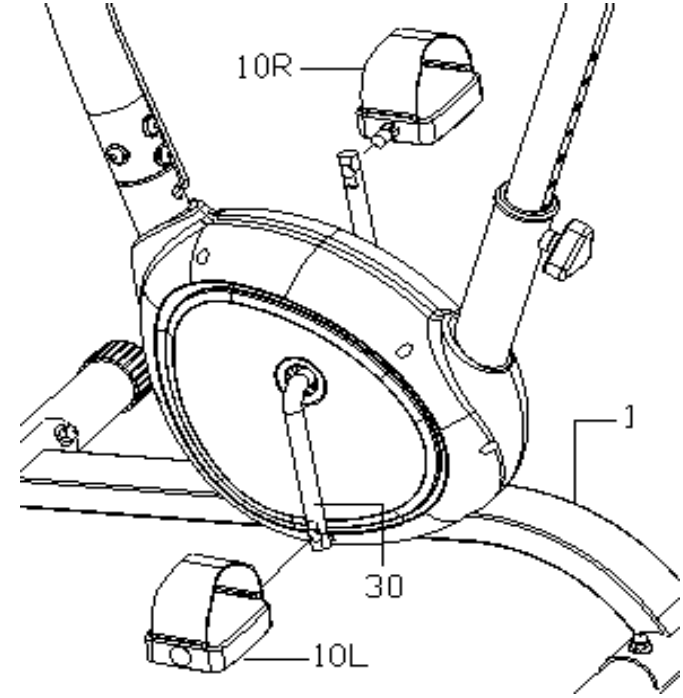




### 3. ADIM

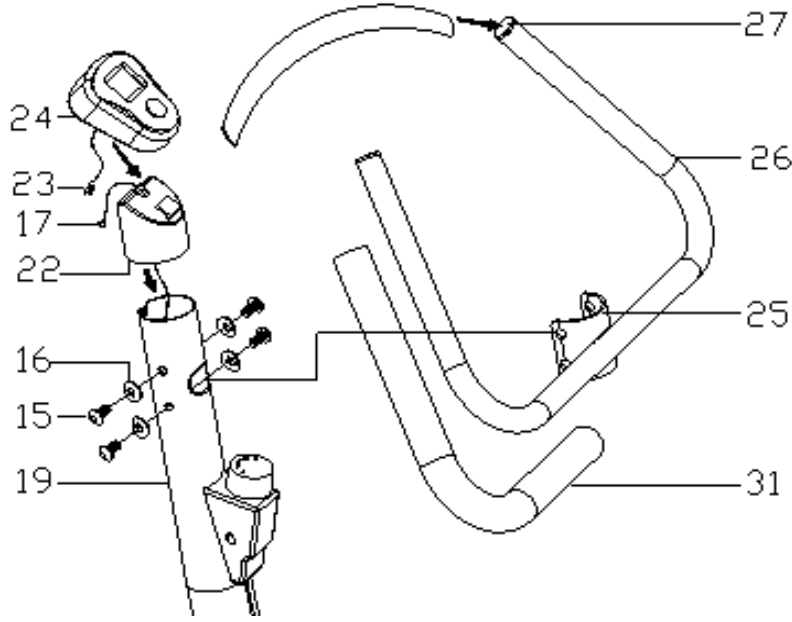
Seleyi(12) sele direğine (11), 3 set kubelli civata (13) ve civata pulu (14)ile bağlayınız.

Ardından sele direğini ana gövdeye (1) yerleştiriniz. Sabitleme kolu(9) ile sabitleyiniz.



### 4. ADIM

Pedalarda (10L, 10R) "L" (sol) ve "R" (sağ) işaretleri bulunmaktadır . Pedaları krank kollarına (30) yerleştiriniz –sağ krank kolu üzerine oturduğunuzda bisikletin sağ tarafında kalıyor olmalıdır. Sağ pedalin (10R) saat yönünde ve sol pedalin (10L) saat yönünün tersine çevriliyor olması gerektiğine dikkat ediniz.



### 5. ADIM

Süngerleri (31) gidonun (26) üzerine yerleştiriniz ve gidonu (26) 4 set alyen civata (15) ve yay pulu(16) kullanarak gösterge direğine(19) bağlayınız.

Bilgisayar standını (22) gösterge direğine (19) yerleştiriniz, bilgisayarı (24) bilgisayar standına (22) takınız ve üst sensör kablosuna bağlayınız.

# **BİLGİSAYAR TALİMATLARI**

## **DÜĞME FONKSİYONLARI:**

**MODE:** Fonksiyonları seçmek için bu butona basınız. Fonksiyonları sıfırlamak için, bu butonu 4 saniye basılı tutunuz. (Sadece tek bir fonksiyonu sıfırlayamazsınız.)

## **FONKSİYONLAR:**

**SCAN:** Gösterge her 6 saniyede bir sonraki diyagrama göre değişir.

**TIME:** Egzersiz süresini sayarak maksimum 99:59 dakikaya Kadar gösterir.

**SPEED:** Maksimum 9999KMH'ya Kadar geçerli hızı gösterir. Hız göstergesi sürekli ekranda görünecektir.

**DISTANCE:** Her egzersizde kat edilen mesafeyi sayarak maksimum 99,99KM'ye Kadar gösterir.

**CALORIES:** Her egzersizde maksimum 999.9CAL'ye Kadar harcadığınız kalorileri gösterir. (Yukarıdaki veriler sadece egzersiz sonuçlarının kıyaslanması için kullanılabilir,tıbbi nedenler için kullanılamaz )

## **NOT**

1. Egzersizi sonlandırdığınızda, sol üst köşede "stop" göstergesi görünecektir.
2. 4 dakika içinde her hangi bir sinyal alınmadığında, ekran otomatik olarak kapanacak ve tüm fonksiyonların değerleri kaydedilecektir.
3. Mönitorun açılması için tuşuna basınız veya pedalleri çeviriniz. (Hız dışındaki) tüm değerler bir önceki egzersizinize dikkate alınarak sayılmaya devam edecektir.
4. Göstergeler ekranda iyi görünmüyorsa,daha iyi sonuçlar elde etmek için lütfen pili değiştiriniz.
5. Batarya tipi: 1.5V AA (1adet).

## **AKSAKLILAR**

1. **Pil değiştirme.** Bilgisayarın pilini değiştirmek için,lütfen bilgisayarı standından çıkarınız. Bilgisayarın kapağını açarak eski pili çıkarınız. Yeni bir AA tipi pil yerleştiriniz . Son olarak bilgisayarın kapağını kapatarak tekrar standına yerleştiriniz.
2. **Bilgisayar düzğün çalışmıyorsa.** Lütfen alt kablonun üst kabloyla bağlı olduğundan emin olunuz ve ardından üst kablonunda bilgisayara bağlı olduğundan emin olunuz. Yukarıdekileri kontrol ettiğiniz halde bilgisayar hala çalışmıyorsa,lütfen güç kablosunun cihaza doğru şekilde bağlı olduğundan ve çalıştığından emin olunuz.

## **BAKIM**

1. Ekipmanı kullanmadan önce, civataların ve somunların doğru şekilde sıkıldığından emin olunuz.
2. Kullanılmış piller tehlikeli atıktır. Lütfen kullanılmış pilleri çöp kutusuna değil atık pil kutusuna atınız.
3. Hurdaya çıkarılmadan önce piller ekipmanın içinden çıkarılmalı ve güvenli bir şekilde bertaraf edilmelidir.

## KONDİSYON BİSİKLETİ/ELİPTİK BİSİKLET/GARANTİSİ

**Ürünün satın alındığı tarihten iki (2) yıl boyunca geçerlidir.**

- Garanti herhangi bir üretim hatasını kapsar.
  - Yedek parçanın değiştirilmesi teknisyenlerin takdirine bağlıdır.
  - Montaj,kontrol tüketici tarafından karşılanır .
  - Ürünün satın alındığı tarihten 14 gün sonra teknisyen tarafından bakımı için şirket tarafından gösterilecek ücret, tüketici tarafından karşılanır.
  - Servisin olmadığı alanlarda, ürün ana servise gönderilecektir.
1. Ürün satın alındığı tarihinden itibaren 14 gün içinde gerçekleşen bir hasarda müşterinin evinden kargo ile teslim alınacaktır. Bu durumda kargo maliyetleri şirket tarafından karşılanır. (Cihaz kaynaklı bir arıza ise).
  2. Ürünün satın alındığı tarih üzerinden 14 gün geçmesi durumunda yaşanan bir hasarda, ürün kargo şirketine müşteri tarafından ulaştırılacaktır. Ürünün kargo şirketinden servis merkezine gönderilme masrafları şirket tarafından karşılanacaktır. (Cihaz kaynaklı bir arıza ise).
- Garanti yalnızca ürünün ilk alıcısı için geçerlidir.
  - Garanti sadece ürünün (spor salonlarında, kulüplerde, ortak alanlarda değil)
  - ev ürünü olarak kullanılması durumunda geçerlidir.
  - Hasar mümkün olan en kısa süre içinde onarılır.
  - Gerek yedek parça eksikliği gerekse onarımda yaşanan gecikmeyle ilgili olarak müşteri hiçbir tazminat talebinde bulunamaz.( İstemci kaynaklı bir arıza ise)

### **GARANTİ, GEÇERLİ DEĞİLDİR**

- Hasarın kötü kullanım veya yetersiz bakım kaynaklı olması durumunda, geçerli değildir .
- Garanti, plastik parça, kemer, pedal, transformatör gibi sarf malzemelerin kötü kullanımdan veya başka bir nedenden dolayı zarar görmelerini kapsamaz.
- Garanti cihazın yetkisiz kişiler tarafından onarımını veya bakımını sırasında verdiği hasarı kapsamaz.
- Garanti kötü montajdan oluşan hasarı kapsamaz.
- Garantinin geçerli olması için ürüne alışveriş fişinin/faturasının da eşlik etmesi gerekir.

**Yukarıdaki tüm durumlarda, teknik servisin ziyaretinin ve yedek parça masraflarının maliyeti kullanıcıya aittir.**

- Şirket ve ithalatçı yazım hatalarından sorumlu değildir.
- Ürün, Avrupa Topluluğu'nda,(CE) pazarlama onayına sahiptir.

**INTERSPORT TURKISH**

Kozyatağı Mahallesi, Değirmen Sk.  
No:18/19B, Nida Kule İş Merkezi KAT:24  
TEL. : + 902166551000